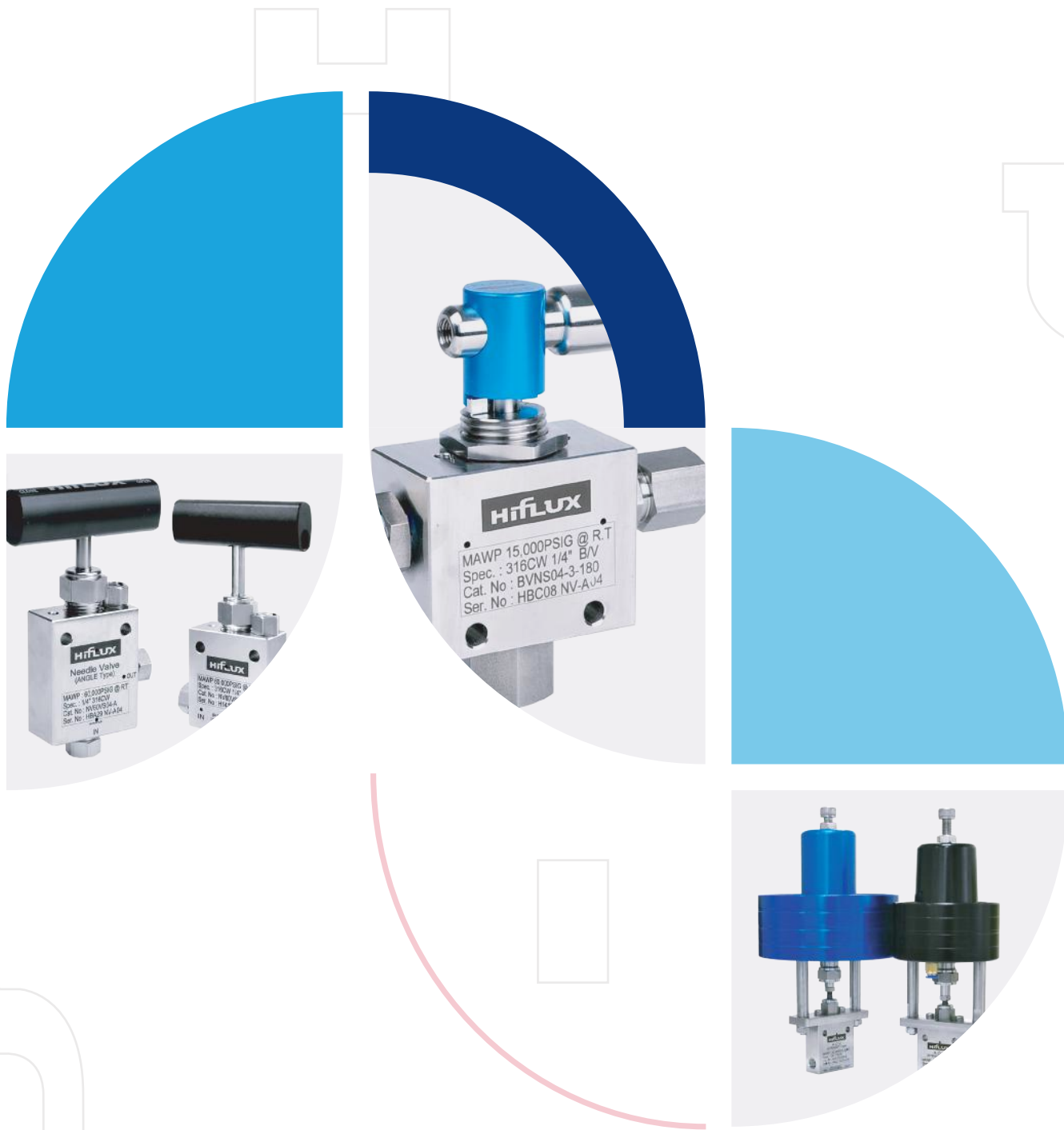


HIFLUX

High Pressure Valves & Fittings



HIFLUX is based on the accumulated precision engineering & technological know-hows, high pressure equipment, required for plant valve, fitting, pressure regulator etc., manufacturing and sells.

**HIGH SERVICE
HIGH QUALITY
HIGH PERFORMANCE!**

High Pressure equipment



CEO'S Message

하이플렉스는 오랜기간 동안 축적된 정밀 엔지니어링 기술을 바탕으로 고온, 고압 분야의 국산화와 신시장 개척을 목표로 불철주야 매진했고 끊임없는 연구 개발과 설비 투자로 고객의 요구를 충족시키기 위하여 다양한 고압제품을 개발해 왔습니다.

당사 제품은 일반적인 압력에서부터 150,000psig 초고압 조건을 요구하는 특수 산업 분야까지 다양하게 적용 되고 있습니다.

하이플렉스는 초고압 분야에 글로벌 리더로 거듭나기 위해 언제나 고객의 소리에 귀를 기울이고, 끊임없는 제품 개선으로 고객의 생산성과 품질 향상에 기여하여 고객과 함께 거듭나며 발전할 수 있는 하이플렉스가 되도록 노력할 것입니다. 감사합니다.

주식회사 하이플렉스 대표이사

김현호

HIGH PRESSURE HISTORY

미래를 향한 열정. 끊임없는 도전과 혁신.

하이플렉스는 초고압 배관자재 분야의 신시장 개척을 위한 끊임없는 연구개발과 설비투자로, 국내에서 제조하기 힘든 고압 배관자재들을 다양하게 국산화하는데 성공함으로써, 그 기술력을 인정받고 있습니다. 그리고 유럽과 미국 등 해외 제조사와는 차별화된 기술력과 가격 경쟁력을 바탕으로, 국내 OEM 공급 및 해외 Global Waterjet 제조사와 OEM 공급 계약을 체결함으로써, 글로벌 브랜드로 성장하고 있습니다.



다양한 고압밸브 자체개발/ 해외 시장 확장

- 덴마크, 프랑스 물품 공급 계약 체결
- 고압 Bleed Valve, Wellhead Gauge Valve, Double Block and Bleed Valve 자체 제품 개발
- 고압 볼밸브 2Way 3Way Trunnion Ball Valve 자체 제품 개발
- 고압 릴리프밸브 Factory Set, Field Adjustable, Proportional Type 자체 제품 개발
- 고압 니들밸브 3way 2stem Valve 자체 제품 개발
- 중국, 오스트리아 Global Waterjet Pump 제조업체와 OEM 공급 계약 체결
- 러시아, 싱가포르 Agency 물품 공급 계약 체결



특허증
10-2225407



특허증
10-2290368



특허증
10-2136732



특허증
10-2103737



특허증
10-2080599



특허증
10-2080603



특허증
10-1151733



ISO 9000



ISO 14001



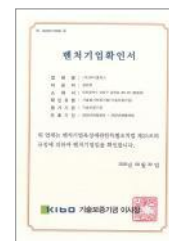
유럽통합규격인증증
(Needle Valve)



유럽통합규격인증증 CE
(Relief Valve 3종)



기업부설연구소
설립 및 인증



벤처기업 확인서



상표권
(하이플렉스/HIFLUX)

온라인 시장 개척/국내외 박람회 참가

- 미국, 중국 Valve World EXPO & CONFERENCE 전시회 참가
- 중국 국제 석유화학기술장비박람회 (Cippe) 전시회 참가
- 국제 부품·소재산업전 / 국제나노기술 전시회 / 국제해양플랜트 전시회 매년 참가
- 소셜커머스 '쿠팡, 티몬' 입점
- 온라인 오픈마켓 '옥션, 지마켓, 11번가, 네이버쇼핑, 위메프, SSG닷컴, 이베이(ebay)' 입점
- 고압 배관자재 업계 최초 '하이플렉스 온라인 쇼핑몰(HIFLUX Shopping Mall)' 오픈



기술연구소 설립/ 고압 기술 국산화 성공

- 유럽통합규격인증 CE (Relief Valve 3종) 획득
- 유럽통합규격인증 CE (Needle Valve) 획득
- 특허권 (고압밸브 7종) 등록
- 상표권 (하이플렉스, HIFLUX, FLUXLOK) 등록
- ISO 9001/14001 인증
- 대덕테크노밸리에 본사 및 공장 신축 이전
- 기술보증기금 '벤처기업인증' 획득
- 기업부설연구소 설립 및 인증

Catalog Numbering System



제품별 분류 및 주문 옵션 항목 소개

NV	60	V	S	06	A
----	----	---	---	----	---

제품 분류	압력	제품별 타입 분류	재질	Tube Size	제품별 옵션
NV : Needle Valve CV : Check Valve BV : Ball Valve AOV : Air Operated Valve CON : Control Valve GV : Wellhead Gauge Valve BLV : Bleed Valve DBBV : Double Block & Bleed Valve RV : Relief Valve FT : Fitting FA : Fitting Accessory MF : Manifold Block T : Tube N : Nipple GPR : General Pressure Regulator HPR : High Pressure Regulator BPR : Back Pressure Regulator AD : Adapter TS : Tube Support	03 : 3,000psi 07 : 7,500psi 15 : Sleeve Type 해당 밸브 페이지 참조 20 : 20,000psi 30 : 30,000psi 60 : 60,000psi 100 : 100,000psi 150 : 150,000psi	Needle Valve V : Vee Stem R : Regulating Stem Check Valve O : O-Ring Type B : Ball Type Ball Valve 03 : Orifice 4.8mm 05 : Orifice 8mm Control Valve Air Operated Valve O : Normal-Open Type C : Normal-Closed Type Relief Valve FS : Factory Set FA : Field Adjustable PP : Proportional Type Fitting E : Elbow Type T : Tee Type C : Cross Type Fitting Accessory A : Adapter (20,000psi용) S : Sleeve (저압용) G : Gland R : Collar T : Collet	S : Stainless Steel 316 H : Hastelloy HC : Hastelloy C276 wetted part IN : Inconel 600 IN625 : Inconel 625 IN825 : Inconel 825 NI : Nickel 200 TI : Titanium	02 : 1/8" 04 : 1/4" 06 : 3/8" 08 : 1/2" 09 : 9/16" 12 : 3/4" 16 : 1" 15 : 15A 25 : 25A	Needle Valve Control Valve Air Operated Valve S : Straight Type A : Angle Type O : 3way/1on pressure Type T : 3way/2on pressure Type Ball Valve 2-90 : 2WAY 3-180 : 3WAY Switching Type 3-90 : 3WAY Diverting Type Fitting Accessory AV : Anti-Vibration Type GPR N : Normal Type P : Panel Type

※ 본 제품 카탈로그 넘버는 예고 없이 변경될 수 있습니다.

Example

- NV60VS06-A : Needle Valve, 60,000psi, Vee Stem, 3/8", Angle Type.
- NV15VS04-O : Needle Valve, 15,000psi, Vee Stem, 1/4", 3Way/1on Pressure Type.
- CON07CS15-S : Control Valve, 7,500psi, Normal-Closed, 15A, Straight Type.
- AOV60CS04-A : Air Operated Valve, 60,000psi, Normal-Closed, 1/4", Angle Type.
- FT60ES06 : Fitting, 60,000psi, Elbow Type, 3/8".
- FA60GS04-AV : Fitting Accessory, 60,000psi, Gland, 1/4", Anti-Vibration Type.

01. High Pressure Needle Valve



유량을 조절하거나 흐름을 차단, 개폐하는 수동밸브



니들밸브(Needle Valve)란 스템(Stem)이 유로를 막는 정도에 따라 유량이 조절되거나 유체나 기체의 흐름을 개폐하는 수동형 밸브를 말합니다. 하이플렉스 고압 니들밸브는 유체나 기체의 특성 및 사용 압력과 온도를 고려하여 설계 및 제작함으로써 뛰어난 안전성과 내식성을 자랑합니다. 특히 스템의 골링(Galling) 현상 발생을 최대한 방지하여 제품의 수명을 연장하였습니다.

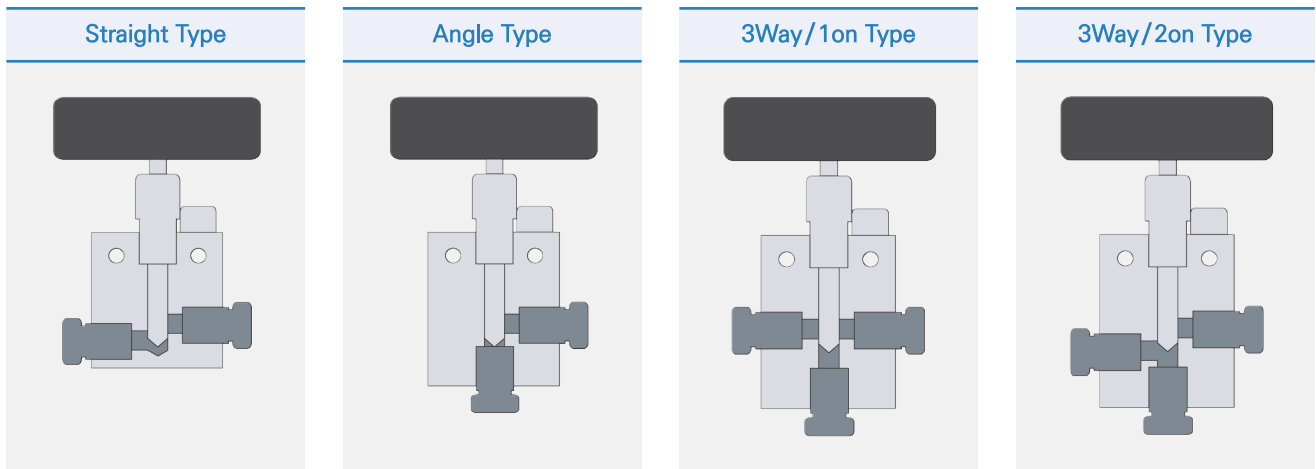
	Pressure	Tube Size	Cv	Stem Type	Body Type					
					Straight		Angle	3Way/1on	3Way/2on	
NVP~: PT Thread NVN~: NPT Thread	15,000 psi	1/8"		Vee	NVPVS02-S	NVNVS02-S	NVPVS02-A	NVNVS02-A		
				Reg	NVPRS02-S	NVNRS02-S	NVPRS02-A	NVNRS02-A		
		1/4"		Vee	NVPVS04-S	NVNVS04-S	NVPVS04-A	NVNVS04-A		
				Reg	NVPRS04-S	NVNRS04-S	NVPRS04-A	NVNRS04-A		
		3/8"		Vee	NVPVS06-S	NVNVS06-S	NVPVS06-A	NVNVS06-A		
				Reg	NVPRS06-S	NVNRS06-S	NVPRS06-A	NVNRS06-A		
	10,000 psi	1/2"		Vee	NVPVS08-S	NVNVS08-S	NVPVS08-A	NVNVS08-A		
				Reg	NVPRS08-S	NVNRS08-S	NVPRS08-A	NVNRS08-A		
		3/4"		Vee	NVPVS12-S	NVNVS12-S	NVPVS12-A	NVNVS12-A		
				Reg	NVPRS12-S	NVNRS12-S	NVPRS12-A	NVNRS12-A		
		1"		Vee	NVPVS16-S	NVNVS16-S	NVPVS16-A	NVNVS16-A		
				Reg	NVPRS16-S	NVNRS16-S	NVPRS16-A	NVNRS16-A		
Low Pressure	15,000 psi	1/8"	0.12	Vee	NV15VS02-S		NV15VS02-A	NV15VS02-O	NV15VS02-T	
				Reg	NV15RS02-S		NV15RS02-A	NV15RS02-O	NV15RS02-T	
		1/4"	0.20	Vee	NV15VS04-S		NV15VS04-A	NV15VS04-O	NV15VS04-T	
				Reg	NV15RS04-S		NV15RS04-A	NV15RS04-O	NV15RS04-T	
		3/8"	0.20	Vee	NV15VS06-S		NV15VS06-A	NV15VS06-O	NV15VS06-T	
				Reg	NV15RS06-S		NV15RS06-A	NV15RS06-O	NV15RS06-T	
10,000 psi	1/2"	1.62	Vee	NV10VS08-S		NV10VS08-A	NV10VS08-O	NV10VS08-T		
			Reg	NV10RS08-S		NV10RS08-A	NV10RS08-O	NV10RS08-T		
Medium Pressure	20,000 psi	1/4"	0.31	Vee	NV20VS04-S		NV20VS04-A	NV20VS04-O	NV20VS04-T	
				Reg	NV20RS04-S		NV20RS04-A	NV20RS04-O	NV20RS04-T	
		3/8"	0.75	Vee	NV20VS06-S		NV20VS06-A	NV20VS06-O	NV20VS06-T	
				Reg	NV20RS06-S		NV20RS06-A	NV20RS06-O	NV20RS06-T	
		9/16"	1.30	Vee	NV20VS09-S		NV20VS09-A	NV20VS09-O	NV20VS09-T	
				Reg	NV20RS09-S		NV20RS09-A	NV20RS09-O	NV20RS09-T	
1"	4.40	Vee	NV20VS12-S		NV20VS12-A	NV20VS12-O	NV20VS12-T			
		Reg	NV20RS12-S		NV20RS12-A	NV20RS12-O	NV20RS12-T			
High Pressure	30,000 psi	1/8"	0.03	Vee	NV30VS02-S		NV30VS02-A	NV30VS02-O	NV30VS02-T	
				Reg	NV30RS02-S		NV30RS02-A	NV30RS02-O	NV30RS02-T	
		1/4"	0.12	Vee	NV30VS04-S		NV30VS04-A	NV30VS04-O	NV30VS04-T	
				Reg	NV30RS04-S		NV30RS04-A	NV30RS04-O	NV30RS04-T	
		3/8"	0.2	Vee	NV30VS06-S		NV30VS06-A	NV30VS06-O	NV30VS06-T	
				Reg	NV30RS06-S		NV30RS06-A	NV30RS06-O	NV30RS06-T	
9/16"	0.33	Vee	NV30VS09-S		NV30VS09-A	NV30VS09-O	NV30VS09-T			
		Reg	NV30RS09-S		NV30RS09-A	NV30RS09-O	NV30RS09-T			
Ultra High Pressure	100,000 psi	1/4"	0.08	Vee	NV60VS04-S		NV60VS04-A	NV60VS04-O	NV60VS04-T	
				Reg	NV60RS04-S		NV60RS04-A	NV60RS04-O	NV60RS04-T	
		3/8"	0.09	Vee	NV60VS06-S		NV60VS06-A	NV60VS06-O	NV60VS06-T	
				Reg	NV60RS06-S		NV60RS06-A	NV60RS06-O	NV60RS06-T	
		9/16"	0.14	Vee	NV60VS09-S		NV60VS09-A	NV60VS09-O	NV60VS09-T	
				Reg	NV60RS09-S		NV60RS09-A	NV60RS09-O	NV60RS09-T	
150,000 psi	3/8"	0.06	Vee	NV100VS04-S		NV100VS04-A	NV100VS04-O	NV100VS04-T		
			Reg	NV100RS04-S		NV100RS04-A	NV100RS04-O	NV100RS04-T		
150,000 psi	3/8"	0.06	Vee	NV150VS06-S		NV150VS06-A	NV150VS06-O	NV150VS06-T		
			Reg	NV150RS06-S		NV150RS06-A	NV150RS06-O	NV150RS06-T		

Features

- 4가지 바디(Straight, Angle, 3Way/1on, 3Way/2on Type)
- 무(無)회전 Stem으로 골링(Galling) 현상 방지
- 신뢰적인 실링을 위해 고안된 패킹(Packing)
- 시트의 수명을 연장시키는 Metal to Metal Seating
- STS316 냉간소재 사용으로 고압에서 요구되는 뛰어난 내식성
- 유량조절의 Regulating Stem 및 Shut-off 방식의 Vee Stem



Body Type



Exploded View & Connection Components

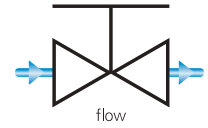
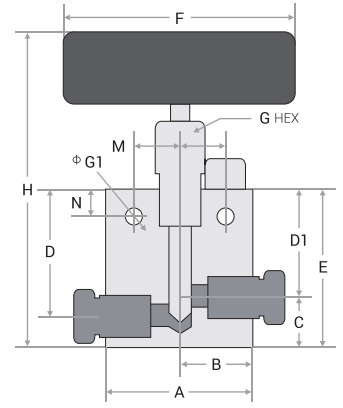
Connection Type	Pressure Range
Low Pressure Sleeve Type	10,000psi 15,000psi
Medium Pressure	20,000psi
High Pressure	30,000~60,000psi
Ultra High Pressure	100,000psi 150,000psi

[Straight Type]

(단위 : mm)

Catalog No.	Stem	Pressure Rating	Port Type	Tube Size	Cv	Orifice Size	Dimensions														Block Thickness
							A	B	C	D	D1	E	F	G	G1	H	M	N			
NV15VS02-S	Vee	15,000 psi	H1502	1/8"	0.12	1.4	38	19	22	30	23	45	50	13	5	85.6	12.8	8	20		
NV15RS02-S	Reg		H1504	1/4"	0.20	3.2	50	25	20	40	30	50	80	17	6.5	118.2	15.6	9.7	20		
NV15VS04-S	Vee		H1506	3/8"	0.20	3.2	50	25	20.5	40.3	29.5	50	80	17	6.5	119	15.7	9.7	20		
NV15RS04-S	Reg		H1008	1/2"	1.62	8.5	63	31.5	30.5	60.5	44.5	75	100	22	9	151.8	17.5	12.7	25		
NV15VS06-S	Vee		H2004	1/4"	0.31	3.2	50	25	20	40	30	50	80	17	6	118.2	15.7	9.7	20		
NV15RS06-S	Reg		H2006	3/8"	0.75	5.5	50	25	20	40	30	50	80	17	6	117.5	15.7	9.7	20		
NV10VS08-S	Vee	20,000 psi	H2009	9/16"	1.30	7.9	63	31.5	29	60	44	73	100	22	8	145	17.5	12.7	30		
NV10RS08-S	Reg		H2012	3/4"	2.50	11	76	38	38	76	57	95	253	30	10	177.8	23	15.8	35		
NV20VS04-S	Vee		H2016	1"	4.40	14.3	105	52.5	49	96	71	120	260	41	14	217.8	31.75	28.5	45		
NV20RS04-S	Reg		H3002	1/8"	0.03	1.6	38	19	22	30	23	45	50	13	5	82.2	12.75	8	20		
NV20VS06-S	Vee		H3004	1/4"	0.12	2.4	50	25	21	43	33	54	80	20	6.5	121.36	17	9.7	25		
NV20RS06-S	Reg		H3006	3/8"	0.2	3.2	50	25	24	43	33	57	80	20	6.5	124.4	17	9.7	25		
NV20VS09-S	Vee	30,000 psi	H3009	9/16"	0.33	3.2	67	33.5	29	43	33	62	80	20	6.5	130.3	17	9.7	38		
NV20RS09-S	Reg		H6004	1/4"	0.08	2	50	25	21	43	33	54	80	20	6.5	121.4	17	9.7	25		
NV60VS04-S	Vee		H6006	3/8"	0.09	2	50	25	24	43	33	57	80	20	6.5	124.9	17	9.7	25		
NV60RS04-S	Reg		H6009	9/16"	0.14	2	67	33.5	29	43	33	62	80	20	6.5	130	17	9.7	38		
NV60VS06-S	Vee		60,000 psi	H10004	1/4"	0.09	2	67	33.5	28.5	49	35	63.5	100	24	6	132.4	20	9.7	38	
NV60RS06-S	Reg			100,000 psi	H15006	3/8"	0.06	1.6	85	42.5	27	43	35	62	100	24	6.5	130.3	20	12.7	38
NV60VS09-S	Vee																				
NV60RS09-S	Reg																				
NV100VS04-S	Vee																				
NV100RS04-S	Reg																				
NV150VS06-S	Vee																				
NV150RS06-S	Reg																				

- G: Gland부(바디 평면)를 이용한 장착 타공 Size
 - G1: 몸체(바디 정면)를 이용한 장착 타공 Size
 - H: 밸브가 완전히 닫힌 높이
- 모든 치수는 참고용으로 실제 Size와 다를 수 있습니다.
NPT, PT 규격 및 사양 제작 가능(고객센터로 문의 요망)

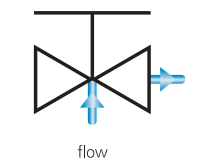
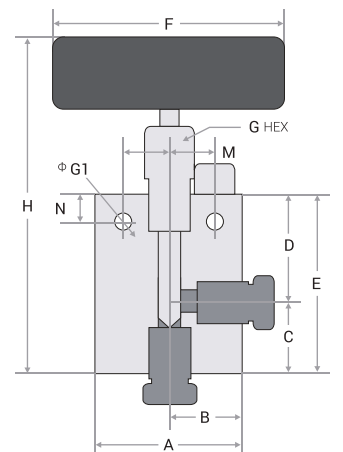


[Angle Type]

(단위 : mm)

Catalog No.	Stem	Pressure Rating	Port Type	Tube Size	Cv	Orifice Size	Dimensions														Block Thickness														
							A	B	C	D	E	F	G	G1	H	M	N																		
NV15VS02-A	Vee	15,000 psi	H1502	1/8"	0.12	1.4	38	19	22	23	45	50	13	5	82	12.8	8	20																	
NV15RS02-A	Reg		H1504	1/4"	0.20	3.2	50	25	32	30	62	80	17	6	130.2	15.7	9.7	20																	
NV15VS04-A	Vee		H1506	3/8"	0.20	3.2	50	25	32	30	62	80	17	6	131	15.7	9.7	20																	
NV15RS04-A	Reg		H1008	1/2"	1.62	8.5	63	31.5	41.5	44.5	86	100	22	9	162.8	17.6	12.7	25																	
NV15VS06-A	Vee		H2004	1/4"	0.31	3.2	50	25	32	30	62	80	17	6	130.2	15.7	9.7	20																	
NV15RS06-A	Reg		H2006	3/8"	0.75	5.5	50	25	32	30	62	80	17	6	129.5	15.7	9.7	20																	
NV10VS08-A	Vee	20,000 psi	H2009	9/16"	1.30	7.9	63	31.5	41.5	44	85.5	100	22	8	156.6	17.5	12.7	30																	
NV10RS08-A	Reg		H3002	1/8"	0.03	1.6	38	19	22	23	45	50	13	5	86	12.75	8	20																	
NV20VS04-A	Vee		H3004	1/4"	0.12	2.4	50	25	27.5	33	60.5	80	20	6.5	126.4	17	9.7	25																	
NV20RS04-A	Reg		H3006	3/8"	0.2	3.2	50	25	33.5	33	66.5	80	20	6.5	133.9	17	9.7	25																	
NV20VS06-A	Vee		30,000 psi	H3009	9/16"	0.33	3.2	67	33.5	34	33	67	80	20	6.5	133.8	17	9.7	38																
NV20RS06-A	Reg			H6004	1/4"	0.08	2	50	25	27.5	33	60.5	80	20	6.5	127.9	17	9.7	25																
NV30VS02-A	Vee	H6006		3/8"	0.09	2	50	25	33.5	33	66.5	80	20	6.5	134.4	17	9.7	25																	
NV30RS02-A	Reg	60,000 psi		H6009	9/16"	0.14	2	67	33.5	34	33	67	80	20	6.5	134.4	17	9.7	38																
NV30VS04-A	Vee																																		
NV30RS04-A	Reg																																		
NV30VS06-A	Vee																																		
NV30RS06-A	Reg																																		
NV30VS09-A	Vee																																		
NV30RS09-A	Reg																																		
NV60VS04-A	Vee	100,000 psi	H10004	1/4"	0.09	1.59	67	33.5	30.5	30	63.5	100	24	6.5	130.2	20	9.7	38																	
NV60RS04-A	Reg																																		
NV60VS06-A	Vee																		150,000 psi	H15006	3/8"	0.06	1.6	62	42.5	50	35	85	100	24	6.5	152.3	19	12.7	38
NV60RS06-A	Reg																																		
NV60VS09-A	Vee																																		
NV60RS09-A	Reg																																		
NV100VS04-A	Vee																																		
NV100RS04-A	Reg																																		

- G: Gland부(바디 평면)를 이용한 장착 타공 Size
 - G1: 몸체(바디 정면)를 이용한 장착 타공 Size
 - H: 밸브가 완전히 닫힌 높이
- 모든 치수는 참고용으로 실제 Size와 다를 수 있습니다.
NPT, PT 규격 및 사양 제작 가능(고객센터로 문의 요망)



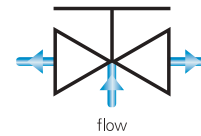
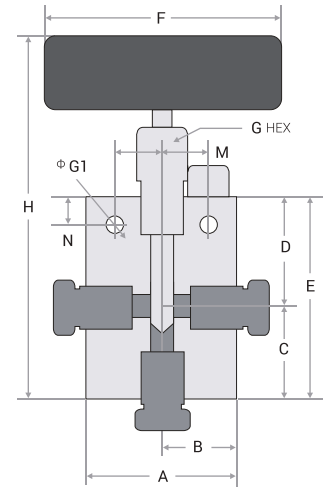
[3way/1on Type]

(단위 : mm)

Catalog No.	Stem	Pressure Rating	Port Type	Tube Size	Cv	Orifice Size	Dimensions														Block Thickness
							A	B	C	D	E	F	G	G1	H	M	N				
NV15VS02-O	Vee	15,000 psi	H1502	1/8"	0.12	1.4	38	19	22	23	45	50	13	5	82	12.8	8	20			
NV15RS02-O	Reg		H1504	1/4"	0.20	3.2	50	25	32	30	62	80	17	6.5	130.2	15.6	9.7	20			
NV15VS04-O	Vee		H1506	3/8"	0.20	3.2	50	25	32	30	62	80	17	6.5	128.9	15.7	9.7	20			
NV15RS04-O	Reg																				
NV15VS06-O	Vee																				
NV15RS06-O	Reg																				
NV10VS08-O	Vee	10,000 psi	H1008	1/2"	1.62	8.5	63	31.5	41.5	44.5	86	100	24	9	162.8	17.5	12.7	25			
NV10RS08-O	Reg																				
NV20VS04-O	Vee		20,000 psi	H2004	1/4"	0.31	3.2	50	25	32	30	62	80	17	6	130.2	15.7	9.7	20		
NV20RS04-O	Reg	H2006		3/8"	0.75	5.5	50	25	32	30	62	80	17	6.5	128.9	15.7	9.7	20			
NV20VS06-O	Vee	H2009		9/16"	1.30	7.9	63	31.5	42	44	86	100	22	8	156.1	17.5	12.7	30			
NV20RS06-O	Reg																				
NV20VS09-O	Vee																				
NV20RS09-O	Reg																				
NV30VS02-O	Vee	30,000 psi	H3002	1/8"	0.03	1.6	38	19	22	23	45	50	13	5	82.2	12.8	8	20			
NV30RS02-O	Reg		H3004	1/4"	0.12	2.4	50	25	27.5	33	60.5	80	20	6.5	126.4	17.2	9.7	25			
NV30VS04-O	Vee		H3006	3/8"	0.2	3.2	50	25	34	33	67	80	20	6.5	126.4	17.2	9.7	25			
NV30RS04-O	Reg																				
NV30VS06-O	Vee																				
NV30RS06-O	Reg																				
NV30VS09-O	Vee																				
NV30RS09-O	Reg																				
NV60VS04-O	Vee	60,000 psi	H6004	1/4"	0.08	2	50	25	27.5	33	60.5	80	20	6.5	127.9	17	9.7	25			
NV60RS04-O	Reg		H6006	3/8"	0.09	2	50	25	34	33	67	80	20	6.5	135.2	17	9.7	25			
NV60VS06-O	Vee		H6009	9/16"	0.14	2	67	33.5	38.5	33	71.5	80	20	6.5	139.7	17	9.7	38			
NV60RS06-O	Reg																				
NV60VS09-O	Vee																				
NV60RS09-O	Reg																				
NV100VS04-O	Vee	100,000 psi	H10004	1/4"	0.09	1.59	67	33.5	32	30	62	100	24	6.5	130.2	20	9.7	38			
NV100RS04-O	Reg																				
NV150VS06-O	Vee	150,000 psi	H15006	3/8"	0.06	1.59	90	45	32	30	62	100	24	7	130.2	19	12.7	38			
NV150RS06-O	Reg																				

- G: Gland부(바디 평면)를 이용한 장착 타공 Size
- G1: 몸체(바디 정면)를 이용한 장착 타공 Size
- H: 밸브가 완전히 닫힌 높이

모든 치수는 참고용으로 실제 Size와 다를 수 있습니다.
NPT, PT 규격 및 사양 제작 가능(고객센터로 문의 요망)



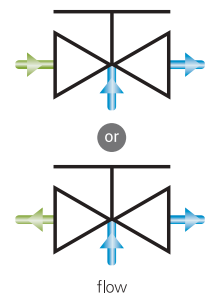
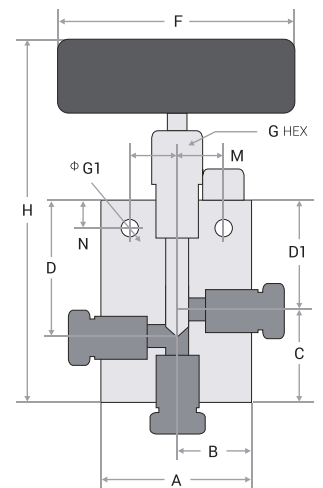
[3way/2on Type]

(단위 : mm)

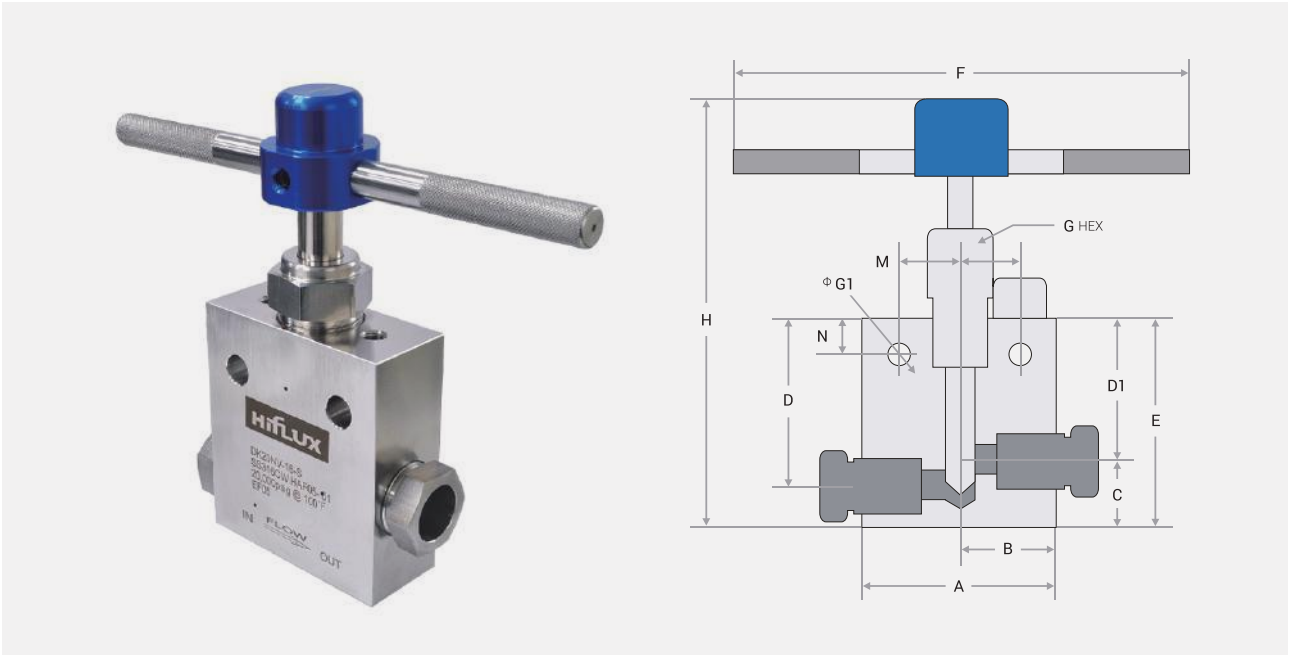
Catalog No.	Stem	Pressure Rating	Port Type	Tube Size	Cv	Orifice Size	Dimensions														Block Thickness
							A	B	C	D	D1	E	F	G	G1	H	M	N			
NV15VS02-T	Vee	15,000 psi	H1502	1/8"	0.12	1.4	38	19	22	30	23	45	50	13	5	82	12.8	8	20		
NV15RS02-T	Reg		H1504	1/4"	0.20	3.2	50	25	36.5	40	30	66.5	80	17	6.5	134.8	15.7	9.7	20		
NV15VS04-T	Vee		H1506	3/8"	0.20	3.2	50	25	36.5	41	30	66.5	80	17	6.5	133.3	15.7	9.7	20		
NV15RS04-T	Reg																				
NV15VS06-T	Vee																				
NV15RS06-T	Reg																				
NV10VS08-T	Vee	10,000 psi	H1008	1/2"	1.62	8.5	63	31.5	47.5	60.5	44.5	92	100	24	9	168.8	17.5	12.7	25		
NV10RS08-T	Reg																				
NV20VS04-T	Vee		20,000 psi	H2004	1/4"	0.31	3.2	50	25	36.5	40	30	66.5	80	17	6.5	134.7	15.7	9.7	20	
NV20RS04-T	Reg	H2006		3/8"	0.75	5.5	50	25	36.5	40	30	66.5	80	17	6.5	133.3	15.7	9.7	20		
NV20VS06-T	Vee	H2009		9/16"	1.30	7.9	63	31.5	48	60	44	92	100	22	8	159.9	17.5	12.7	30		
NV20RS06-T	Reg																				
NV20VS09-T	Vee																				
NV20RS09-T	Reg																				
NV30VS02-T	Vee	30,000 psi	H3002	1/8"	0.03	1.6	38	19	22	30	23	45	50	13	5	87.2	12.8	8	20		
NV30RS02-T	Reg		H3004	1/4"	0.12	2.4	50	25	27.2	43	33	60.5	80	20	6.5	126.4	17.2	9.7	25		
NV30VS04-T	Vee		H3006	3/8"	0.2	3.2	50	25	38.5	43	33	71.5	80	20	6.5	138.3	17	9.7	25		
NV30RS04-T	Reg																				
NV30VS06-T	Vee																				
NV30RS06-T	Reg																				
NV30VS09-T	Vee																				
NV30RS09-T	Reg																				
NV60VS04-T	Vee	60,000 psi	H6004	1/4"	0.08	2	50	25	27.2	43	33	60.5	80	20	6.5	127.9	17	9.7	25		
NV60RS04-T	Reg		H6006	3/8"	0.09	2	50	25	38.5	43	33	71.5	80	20	6.5	138.9	17	9.7	25		
NV60VS06-T	Vee		H6009	9/16"	0.14	2	67	33.5	44	43	33	77	80	20	6.5	144.4	17	9.7	38		
NV60RS06-T	Reg																				
NV60VS09-T	Vee																				
NV60RS09-T	Reg																				
NV100VS04-T	Vee	100,000 psi	H10004	1/4"	0.09	1.59	67	33.5	36.5	41	30	66.5	100	24	6.5	134.7	20	9.7	38		
NV100RS04-T	Reg																				
NV150VS06-T	Vee	150,000 psi	H15006	3/8"	0.06	1.59	90	45	36.5	41	30	66.5	100	24	7	134.7	19	12.7	38		
NV150RS06-T	Reg																				

- G: Gland부(바디 평면)를 이용한 장착 타공 Size
- G1: 몸체(바디 정면)를 이용한 장착 타공 Size
- H: 밸브가 완전히 닫힌 높이

모든 치수는 참고용으로 실제 Size와 다를 수 있습니다.
NPT, PT 규격 및 사양 제작 가능(고객센터로 문의 요망)



I Needle Valve - 3/4-1 inch



(단위 : mm)

Catalog No.	Stem	Pressure Rating	Port Type	Tube Size	Cv	Orifice Size	Dimensions											Block Thickness	
							A	B	C	D	D1	E	F	G	G1	H	M		N
NV20VS12-S	Vee	20,000 psi	H2012	3/4"	2.50	11	76	38	38	76	57	95	253	30	10	177.8	23	15.8	35
NV20RS12-S	Reg																		
NV20VS16-S	Vee		H2016	1"	4.40	14.3	105	52.5	49	96	71	120	260	41	14	217.8	31.75	28.5	
NV20RS16-S	Reg																		

- G: Gland부(바디 평면)를 이용한 장착 타공 Size
- G1: 몸체(바디 정면)를 이용한 장착 타공 Size
- H: 밸브가 완전히 닫힌 높이

모든 치수는 참고용으로 실제 Size와 다를 수 있습니다.
NPT, PT 규격 및 사양 제작 가능(고객센터로 문의 요망)

I Needle Valve - Panel Type



Normal Type

Panel Type

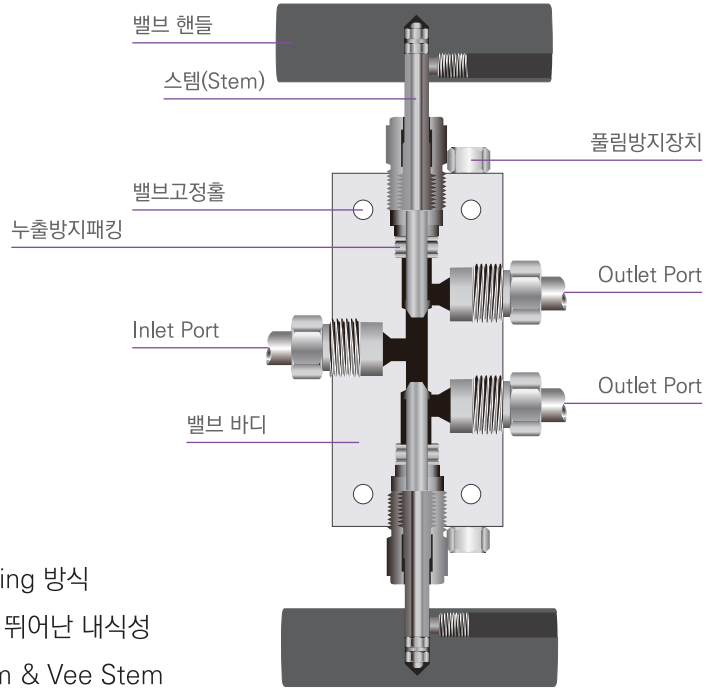
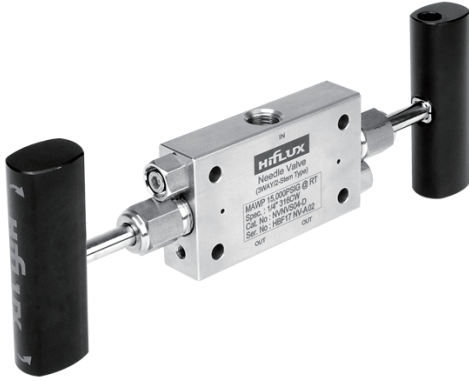
Panel 타입의 고정판 두께는 2~5mm를 권장합니다.
Panel 타입은 1/4, 3/8, 9/16 inch 제품만 적용 가능합니다.

02. 3way/2stem Needle Valve



하나의 Inlet으로 두개의 Outlet 각각 조절할 수 있도록 하는 밸브

3way 2stem 니들밸브란 기본적인 니들밸브에서 약간 변형된 구조로, 하나의 Inlet Port와 두 개의 Outlet Port로 되어 있으며 각각의 Outlet Port를 On/Off 할 수 있습니다. 주로 두 개의 라인에 설치하여 한 개의 라인을 사용하며 A/S가 필요할 경우 By-pass 라인으로 바꾸어 장비를 지속적으로 사용 가능 하도록 만든 제품입니다.

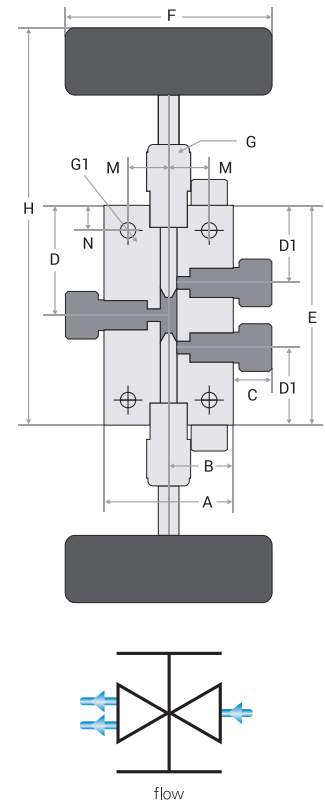


Features

- 무(無)회전 Stem으로 골링(Galling)현상 방지
- 신뢰적인 Sealing을 위해 디자인된 Packing
- Seat의 수명을 연장하는 Metal to Metal Seating 방식
- STS316 냉간소재 사용으로 고압에서 요구되는 뛰어난 내식성
- 유량조절과 Shut-off 방식의 Regulating Stem & Vee Stem

(단위 : mm)

Catalog No.	Stem	Pressure Rating	Port Type	Tube Size	Orifice Size	Dimensions											Block Thickness	
						A	B	C	D	D1	E	F	G	G1	H	M		N
NV15VS02-D	Vee	15,000 psi	H1502	1/8"	2.39	38	19	11.7	28.5	20.5	57	50	13	5	94	12.8	8	20
NV15RS02-D	Reg					19	11.7	28.5	20.5	57	50	13	5	94	12.8	8	20	
NV15VS04-D	Vee		H1504	1/4"	3.18	51	25.5	12	43	27.7	86	80	17	6	154.2	15.6	9.7	20
NV15RS04-D	Reg					12	43	27.7	86	80	17	6	154.2	15.6	9.7	20		
NV15VS06-D	Vee	10,000 psi	H1506	3/8"	3.18	51	25.5	14.3	43	27.7	86	80	17	6	152.9	15.7	9.7	20
NV15RS06-D	Reg					14.3	43	27.7	86	80	17	6	152.9	15.7	9.7	20		
NV10VS08-D	Vee	10,000 psi	H1008	1/2"	8.5	63	31.5	19.6	65	44.5	130	100	22	9	200.51	17.5	12.7	25
NV10RS08-D	Reg					19.6	65	44.5	130	100	22	9	200.51	17.5	12.7	25		
NV20VS04-D	Vee	20,000 psi	H2004	1/4"	3.2	50	25	13.8	42.5	30	85	80	17	6	153.2	15.7	9.7	20
NV20RS04-D	Reg					13.8	42.5	30	85	80	17	6	153.2	15.7	9.7	20		
NV20VS06-D	Vee		H2006	3/8"	5.5	50	25	14.2	42.5	30	85	80	17	6	151.9	15.7	9.7	20
NV20RS06-D	Reg					14.2	42.5	30	85	80	17	6	151.9	15.7	9.7	20		
NV20VS09-D	Vee	20,000 psi	H2009	9/16"	7.9	64	32	16	65	44.5	130	80	22	8	200.1	15.7	12.7	25
NV20RS09-D	Reg					16	65	44.5	130	80	22	8	200.1	15.7	12.7	25		
NV20VS12-D	Vee	20,000 psi	H2012	3/4"	11.1	76	38	18	82.5	57	165	260	30	10	187.8	46	15.8	35
NV20RS12-D	Reg					18	82.5	57	165	260	30	10	187.8	46	15.8	35		
NV20VS16-D	Vee	20,000 psi	H2016	1"	14.3	105	52.5	22.1	95.5	71	191	260	41	14	290.8	63.5	28.5	45
NV20RS16-D	Reg					22.1	95.5	71	191	260	41	14	290.8	63.5	28.5	45		
NV30VS04-D	Vee	30,000 psi	H3006	1/4"	2.4	51	25.5	9	43.5	33	87	80	20	6	147.9	17	9.7	25
NV30RS04-D	Reg					9	43.5	33	87	80	20	6	147.9	17	9.7	25		
NV30VS06-D	Vee		H3009	3/8"	3.2	51	25.5	14	47.5	33	95	80	20	6	153.6	17	9.7	25
NV30RS06-D	Reg					14	47.5	33	95	80	20	6	153.6	17	9.7	25		
NV30VS09-D	Vee	30,000 psi	H6004	9/16"	3.2	67	33.5	21	52.5	33	105	80	20	6	173.3	17	9.7	38
NV30RS09-D	Reg					21	52.5	33	105	80	20	6	173.3	17	9.7	38		
NV60VS04-D	Vee	60,000 psi	H6006	1/4"	2	51	25.5	12.8	43.5	33	87	80	20	6	154.4	17	9.7	25
NV60RS04-D	Reg					12.8	43.5	33	87	80	20	6	154.4	17	9.7	25		
NV60VS06-D	Vee		H6009	3/8"	2	51	25.5	18.6	47.5	33	95	80	20	6	162.9	17	9.7	25
NV60RS06-D	Reg					18.6	47.5	33	95	80	20	6	162.9	17	9.7	25		
NV60VS09-D	Vee	60,000 psi	H6009	9/16"	2	67	33.5	21.7	52.5	33	105	80	20	6	170.4	17	9.7	38
NV60RS09-D	Reg					21.7	52.5	33	105	80	20	6	170.4	17	9.7	38		



• G: Gland(바디 평면)를 이용한 장착 타공 Size
 • G1: 몸체(바디 정면)를 이용한 장착 타공 Size
 • H: 밸브가 완전히 닫힌 높이

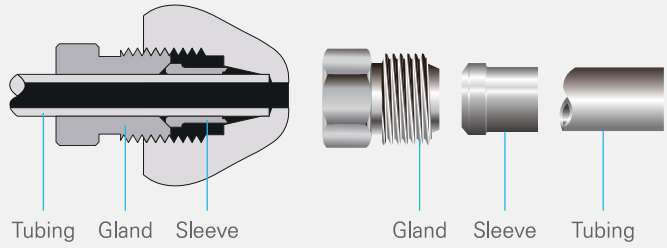
모든 치수는 참고용으로 실제 Size와 다를 수 있습니다.
 NPT, PT 규격 및 사양 제작 가능(고객센터로 문의 요망)

Port Type Low Pressure Port Type

Sleeve Type Connections – 10,000 psi / 15,000 psi

Sleeve Type은 Gland 내에 Sleeve를 체결하는 방식으로 1/8", 1/4", 3/8", 1/2" 배관에서 사용할 수 있습니다.

제품간 연결시 필요한 튜브(Tube)는 하이플렉스몰에서 주문 가능하며 Stainless Steel 재질을 사용하여 고압 환경에서 최적의 성능을 보장합니다.

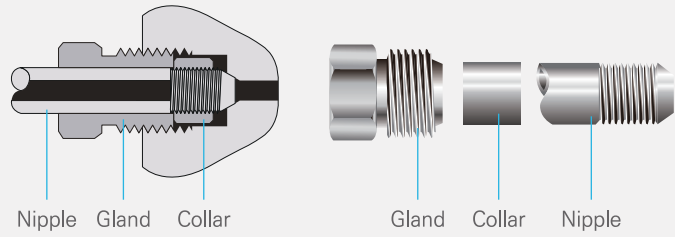


H1008 10,000psi - 1/2"	H1506 15,000psi - 3/8"	H1504 15,000psi - 1/4"	H1502 15,000psi - 1/8"

Port Type Medium Pressure Port Type

Medium Pressure Connections – 20,000 psi

Gland 내에 Collar와 Nipple을 이용하여 제품을 체결하며 제품간 연결시 필요한 니플(Nipple)은 사용자가 원하는 길이로 주문 가능하며 당사의 툴링셋(Tooling Set)도구를 이용하여 직접 가공할 수도 있습니다.

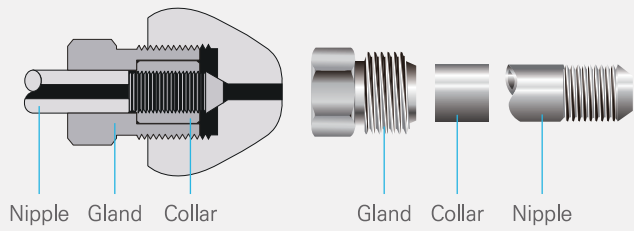


H2004 20,000psi - 1/4"	H2006 20,000psi - 3/8"	H2009 20,000psi - 9/16"	H2012 20,000psi - 3/4"	H2016 20,000psi - 1"

Port Type High Pressure Port Type

High Pressure Connections – 30,000 psi / 60,000 psi

Gland 내에 Collar와 Nipple를 이용하여 제품을 체결하며 제품간 연결시 필요한 Nipple은 사용자가 원하는 길이로 주문가능하며 당사의 Tooling Set 도구를 이용하여 직접 가공할 수도 있습니다. 이 Cone and Thread 방식 연결은 최적의 밀폐 방식으로 높은 압력과 온도에서 액체와 기체 모두 신뢰할 수 있는 성능을 발휘 하며 쉽고 빠른 고압 장비 구성을 위한 표준입니다.

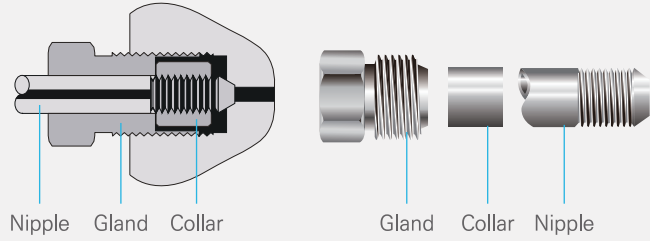


H3002 30,000psi - 1/8"	H3016 30,000psi - 1"	H6004 60,000psi - 1/4" (M : Metric)	H6006 60,000psi - 3/8" (M : Metric)	H6009 60,000psi - 9/16" (M : Metric)

Port Type Ultra High Pressure Port Type

Ultra High Pressure Connections – 100,000 psi

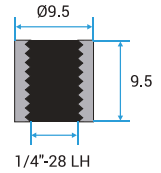
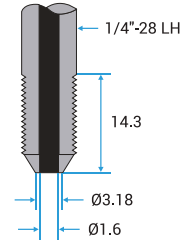
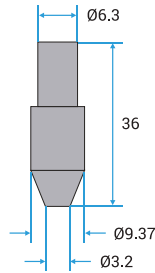
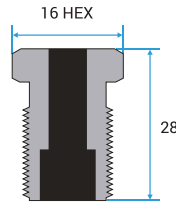
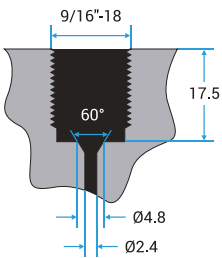
Gland 내에 Collar와 Nipple을 이용하여 제품을 체결하며 해당되는 배관 사이즈는 아래와 같습니다. 이 Cone and Thread 방식 연결은 최적의 밀폐 방식으로 높은 압력과 온도에서 액체와 기체 모두 신뢰할 수 있는 성능을 발휘하며 쉽고 빠른 고압 장비 구성을 위한 표준입니다.



Nipple Gland Collar

Gland Collar Nipple

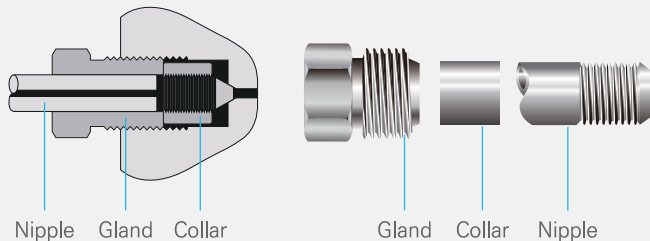
H10004 100,000psi - 1/4"



Port Type Ultra High Pressure Port Type

Ultra High Pressure Connections – 150,000 psi

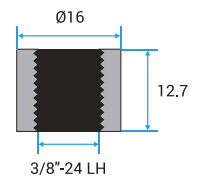
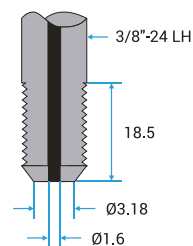
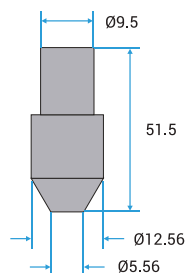
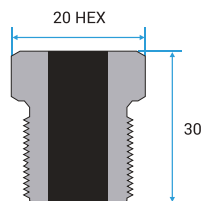
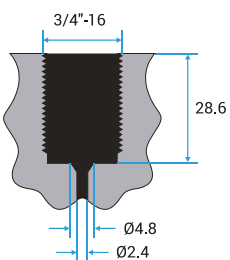
Gland 내에 Collar와 Nipple을 이용하여 제품을 체결하며 해당되는 배관 사이즈는 아래와 같습니다. 이 Cone and Thread 방식 연결은 최적의 밀폐 방식으로 높은 압력과 온도에서 액체와 기체 모두 신뢰할 수 있는 성능을 발휘하며 쉽고 빠른 고압 장비 구성을 위한 표준입니다.



Nipple Gland Collar

Gland Collar Nipple

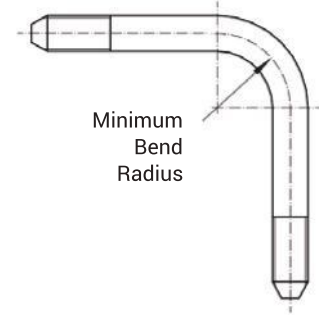
H15006 150,000psi - 3/8"



Technical Information Recommended Torque

Recommended Minimum Bend Radius

Tubing Size O.D. x I.D. in. (mm)	Tubing Pressure psi (bar) @ R.T.	Recommended Minimum Bend Radius in. (mm)
1/4 inch (6.35 x 2.77)	20,000 (1,370)	1.25 (31.8)
3/8 inch (9.53 x 5.16)	20,000 (1,370)	1.75 (44.5)
9/16 inch (14.29 x 7.92)	20,000 (1,370)	2.63 (66.8)
3/4 inch (19.05 x 11.13)	20,000 (1,370)	3.50 (88.9)
1 inch (25.4 x 14.27)	20,000 (1,370)	4.63 (117.6)
1 inch (25.4 x 11.13)	30,000 (2,060)	4.63 (117.6)
1/4 inch (6.35 x 2.11)	60,000 (4,130)	1.25 (31.8)
3/8 inch (9.53 x 3.18)	60,000 (4,130)	1.75 (44.5)
9/16 inch (14.29 x 4.78)	60,000 (4,130)	2.63 (66.8)



모든 치수는 참고용으로 실제 사이즈와 다를 수 있습니다.

하이플렉스 니들밸브 조립 토크표

Valve Pressure Series	Port Type	Tube Size (PSI)	Stem Gland HEX (mm)	Minimum Torque (kg.f-cm)
10,000 PSI 15,000 PSI	H1502	1/8 Inch (15,000)	13	170
	H1504	1/4 Inch (15,000)	17	550
	H1506	3/8 Inch (15,000)	17	550
	H1008	1/2 Inch (10,000)	24	800
20,000 PSI	H2004	1/4 Inch (20,000)	17	550
	H2006	3/8 Inch (20,000)	17	550
	H2009	9/16 Inch (20,000)	22	1100
	H2010	3/4 Inch (20,000)	30	3,500
	H2012	1 Inch (20,000)	41	5,000
30,000 PSI	H3002	1/8 Inch (30,000)	13	500
	H6004	1/4 Inch (30,000)	20	550
	H6006	3/8 Inch (30,000)	20	550
	H6009	9/16 Inch (30,000)	20	550
60,000 PSI	H6004	1/4 Inch (60,000)	20	670
	H6006	3/8 Inch (60,000)	20	670
	H6009	9/16 Inch (60,000)	20	670
100,000 PSI	H10004	1/4 Inch (100,000)	24	1250
150,000 PSI	H15006	3/8 Inch (150,000)	24	1870
10,000 & 15,000 PSI NPT TYPE	HFN02	1/8 Inch (15,000)	13	500
	HFN04	1/4 Inch (15,000)	17	550
	HFN06	3/8 Inch (15,000)	17	550
	HFN08	1/2 Inch (15,000)	22	1100
	HFN10	3/4 Inch (10,000)	41	-
	HFN12	1 Inch (10,000)	41	-

토크 값은 글라스침테프론 포장에 적용되며, ±10% 다를 수 있습니다.

HiFLUX[®]

(주)하이플럭스

(34037) 대전광역시 유성구 감천로 361-23 (탑립동 933-7)

Tel. 042-933-5670 Fax, 0303-0799-1241 E-mail, sales@hiflux.com

Web Site, www.hiflux.com Shopping Mall, www.hifluxmall.com