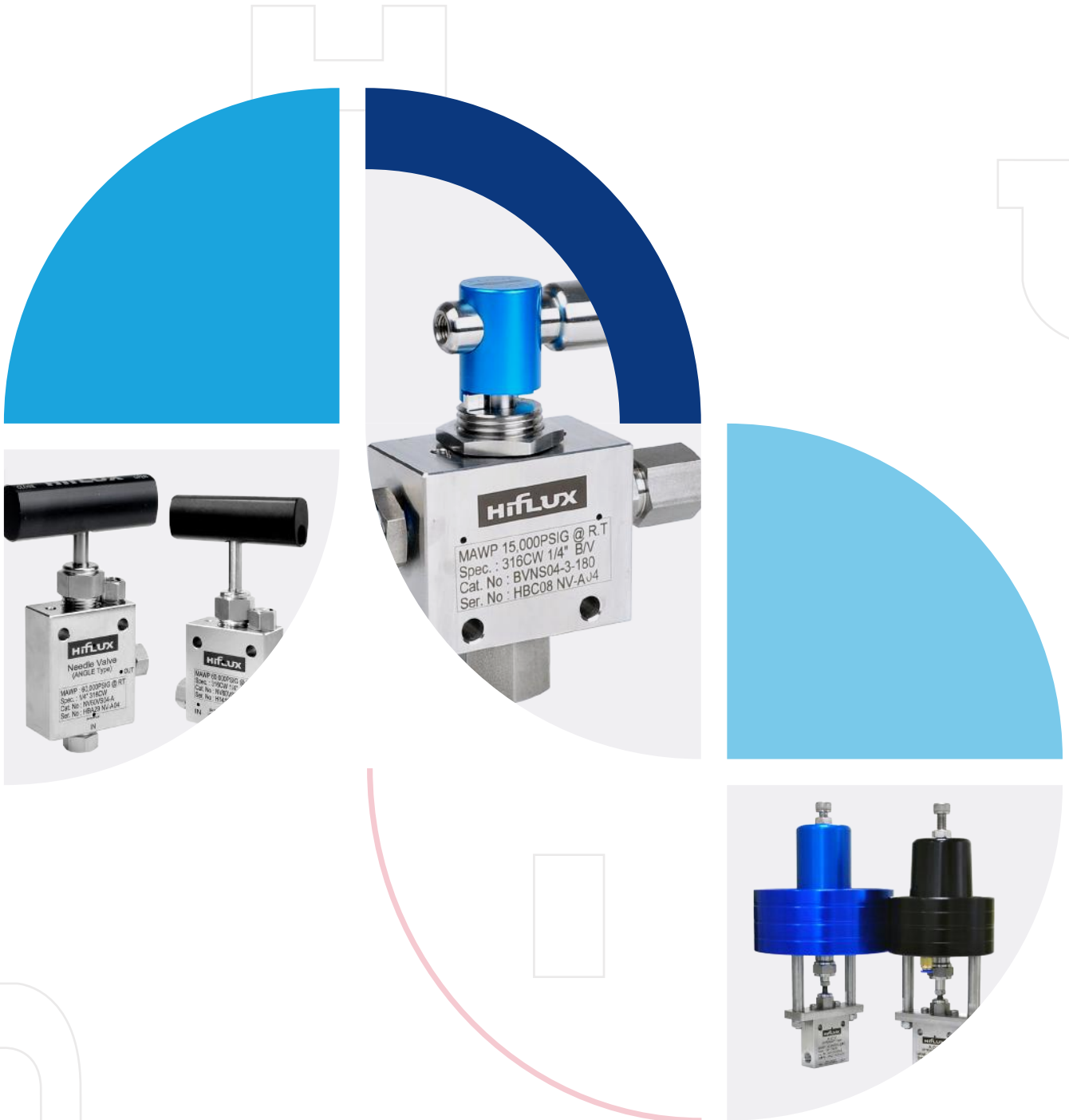


HIFLUX

High Pressure Valves & Fittings



HIFLUX is based on the accumulated precision engineering & technological know-hows, high pressure equipment, required for plant valve, fitting, pressure regulator etc., manufacturing and sells.



**HIGH SERVICE
HIGH QUALITY
HIGH PERFORMANCE!**

High Pressure equipment



CEO'S Message

하이플렉스는 오랜기간 동안 축적된 정밀 엔지니어링 기술을 바탕으로 고온, 고압 분야의 국산화와 신시장 개척을 목표로 불철주야 매진했고 끊임없는 연구 개발과 설비 투자로 고객의 요구를 충족시키기 위하여 다양한 고압제품을 개발해 왔습니다.

당사 제품은 일반적인 압력에서부터 150,000psig 초고압 조건을 요구하는 특수 산업 분야까지 다양하게 적용 되고 있습니다.

하이플렉스는 초고압 분야에 글로벌 리더로 거듭나기 위해 언제나 고객의 소리에 귀를 기울이고, 끊임없는 제품 개선으로 고객의 생산성과 품질 향상에 기여하여 고객과 함께 거듭나며 발전할 수 있는 하이플렉스가 되도록 노력할 것입니다. 감사합니다.

주식회사 하이플렉스 대표이사

김현호

HIGH PRESSURE HISTORY

미래를 향한 열정. 끊임없는 도전과 혁신.

하이플렉스는 초고압 배관자재 분야의 신시장 개척을 위한 끊임없는 연구개발과 설비투자로, 국내에서 제조하기 힘든 고압 배관자재들을 다양하게 국산화하는데 성공함으로써, 그 기술력을 인정받고 있습니다. 그리고 유럽과 미국 등 해외 제조사와는 차별화된 기술력과 가격 경쟁력을 바탕으로, 국내 OEM 공급 및 해외 Global Waterjet 제조사와 OEM 공급 계약을 체결함으로써, 글로벌 브랜드로 성장하고 있습니다.



다양한 고압밸브 자체개발 / 해외 시장 확장

- 덴마크, 프랑스 물품 공급 계약 체결
- 고압 Bleed Valve, Wellhead Gauge Valve, Double Block and Bleed Valve 자체 제품 개발
- 고압 볼밸브 2Way 3Way Trunnion Ball Valve 자체 제품 개발
- 고압 릴리프밸브 Factory Set, Field Adjustable, Proportional Type 자체 제품 개발
- 고압 니들밸브 3way 2stem Valve 자체 제품 개발
- 중국, 오스트리아 Global Waterjet Pump 제조업체와 OEM 공급 계약 체결
- 러시아, 싱가포르 Agency 물품 공급 계약 체결



특허증
10-2136732



특허증
10-2103737



특허증
10-2080599



특허증
10-2080603



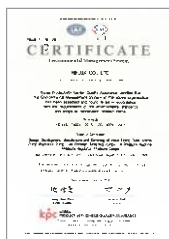
특허증
10-2225407



특허증
10-1151733



ISO 9000



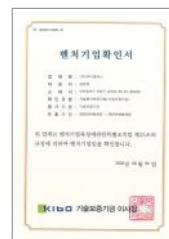
ISO 14001



유럽통합규격인증
(CE)



기업부설연구소
설립 및 인증



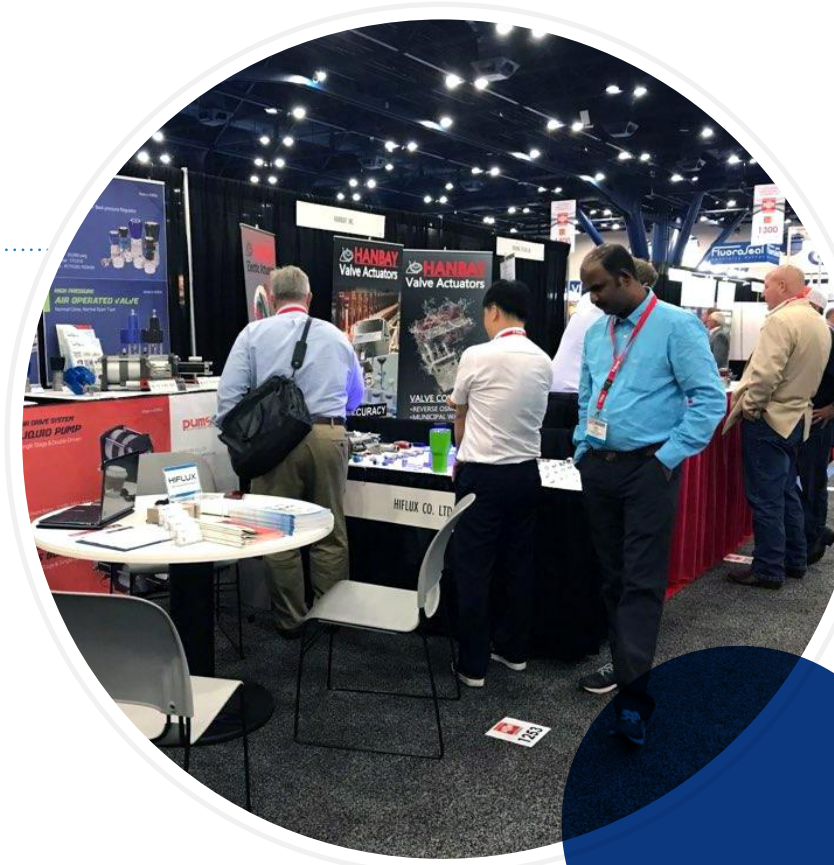
벤치기업 확인서



상표권
(하이플렉스/HIFLUX)

온라인 시장 개척/국내외 박람회 참가

- 미국, 중국 Valve World EXPO & CONFERENCE 전시회 참가
- 중국 국제 석유화학기술장비박람회 (Cippe) 전시회 참가
- 국제 부품·소재산업전 / 국제나노기술 전시회 / 국제해양플랜트 전시회 매년 참가
- 소셜커머스 '쿠팡, 티몬' 입점
- 온라인 오픈마켓 '옥션, 지마켓, 11번가, 네이버쇼핑, 이베이(ebay)' 입점
- 고압 배관자재 업계 최초 '하이플렉스 온라인 쇼핑몰(HIFLUX Shopping Mall)' 오픈



기술연구소 설립/ 고압 기술 국산화 성공

- 대덕테크노밸리에 본사 및 공장 신축 이전
- 기술보증기금 '벤처기업인증' 획득
- 유럽통합규격인증 CE 획득
- ISO 9001 14001 인증
- 상표권(하이플렉스, HIFLUX, FLUXLOK) 등록
- 특허권(고압밸브 7종) 등록
- 기업부설연구소 설립 및 인증

Catalog Numbering System



제품별 분류 및 주문 옵션 항목 소개

NV	60	V	S	06	A
----	----	---	---	----	---

제품 분류	압력	제품별 타입 분류	재질	Tube Size	제품별 옵션
NV : Needle Valve CV : Check Valve BV : Ball Valve AOV : Air Operated Valve CON : Control Valve GV : Wellhead Gauge Valve BLV : Bleed Valve DBBV : Double Block & Bleed Valve RV : Relief Valve FT : Fitting FA : Fitting Accessory MF : Manifold Block T : Tube N : Nipple GPR : General Pressure Regulator HPR : High Pressure Regulator BPR : Back Pressure Regulator AD : Adapter TS : Tube Support	03 : 3,000psi 07 : 7,500psi 15 : Sleeve Type 해당 밸브 페이지 참조 20 : 20,000psi 30 : 30,000psi 60 : 60,000psi 100 : 100,000psi 150 : 150,000psi	Needle Valve V : Vee Stem R : Regulating Stem Check Valve O : O-Ring Type B : Ball Type Ball Valve 03 : Orifice 4.8mm 05 : Orifice 8mm Control Valve Air Operated Valve O : Normal-Open Type C : Normal-Closed Type Relief Valve FS : Factory Set FA : Field Adjustable PP : Proportional Type Fitting E : Elbow Type T : Tee Type C : Cross Type Fitting Accessory A : Adapter (20,000psi용) S : Sleeve (저압용) G : Gland R : Collar T : Collet	S : Stainless steel 316 H : Hastelloy HC : Hastelloy C276 wetted part IN : Inconel 600 IN625 : Inconel 625 IN825 : Inconel 825 NI : Nickel 200 TI : Titanium	02 : 1/8" 04 : 1/4" 06 : 3/8" 08 : 1/2" 09 : 9/16" 12 : 3/4" 16 : 1" 15 : 15A 25 : 25A	Needle Valve Control Valve Air Operated Valve S : Straight Type A : Angle Type O : 3way/1on pressure Type T : 3way/2on pressure Type Ball Valve 2-90 : 2WAY 3-180 : 3WAY Switching Type 3-90 : 3WAY Diverting Type Fitting Accessory AV : Anti-Vibration Type GPR N : Normal Type P : Panel Type

※ 본 제품 카탈로그 넘버는 예고 없이 변경될 수 있습니다.

Example

- NV60VS06-A : Needle Valve, 60,000psi, Vee Stem, 3/8", Angle Type.
- NV15VS04-O : Needle Valve, 15,000psi, Vee Stem, 1/4", 3Way/1on Pressure Type.
- CON07CS15-S : Control Valve, 7,500psi, Normal-Closed, 15A, Straight Type.
- AOV60CS04-A : Air Operated Valve, 60,000psi, Normal-Closed, 1/4", Angle Type.
- FT60ES06 : Fitting, 60,000psi, Elbow Type, 3/8".
- FA60GS04-AV : Fitting Accessory, 60,000psi, Gland, 1/4", Anti-Vibration Type.

07. Control Valve

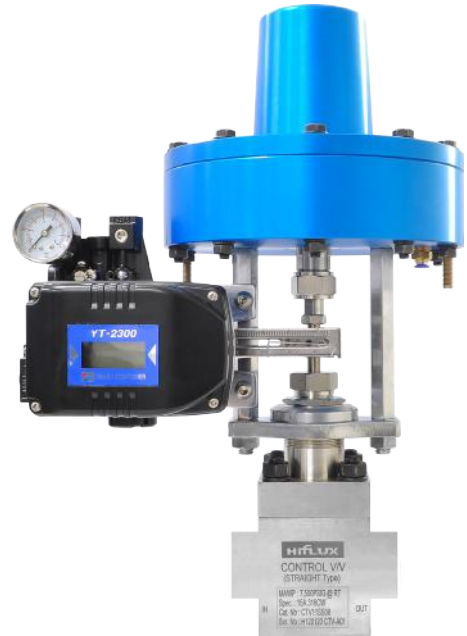


포지셔너의 신호에 따라 유체의 양을 자동으로 조절하는 컨트롤 밸브

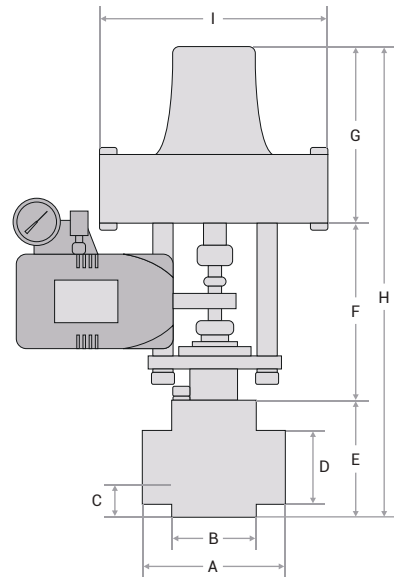
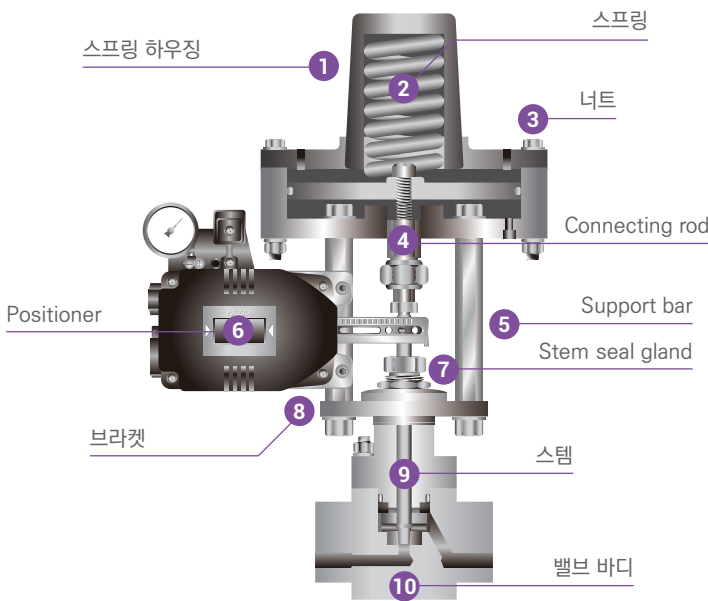
컨트롤 밸브(Control Valve)는 전기 신호를 통해 포지셔너에 동작 신호가 전달되면 이 신호에 따라 포지셔너가 상부에 공급되는 공기의 양을 조절하게 되고 그 결과 스템의 위치가 변화되면서 오리피스의 개폐율이 달라지게 되어 유체의 유량을 목적에 따라 알맞게 자동으로 조절하는 밸브입니다.

I Features

- 작동을 위한 최소 공기압력 : 5kgf/cm²
- 무(無)회전 Stem으로 골링(Galling) 현상 방지
- 신뢰적인 실링을 위해 고안된 패킹(Packing)
- 시트의 수명을 연장시키는 Metal to Metal Seating
- 유량 조절이 가능한 Regulating Stem
- Max Working Pressure : 3,000psi, 7,500psi
- Pipe Size : 15A, 25A
- 스테인리스 계열의 냉간소재 사용



I Exploded View & Dimensions



(단위 : mm)

Catalog No.	Pressure Rating	Port Type	Orifice Size	Cv	A	B	C	D	E	F	G	H	I
CON03CS15-S	3,000 psi	15A	0	9	136	80	30	75	110	166.6	171	448	219
CON03CS25-S	3,000 psi	25A	0	9	136	80	30	75	110	166.6	171	448	219
CON07CS15-S	7,500 psi	15A	0	9	136	80	30	75	110	166.6	171	448	219

모든 치수는 참고용으로 실제 Size와 다를 수 있습니다.

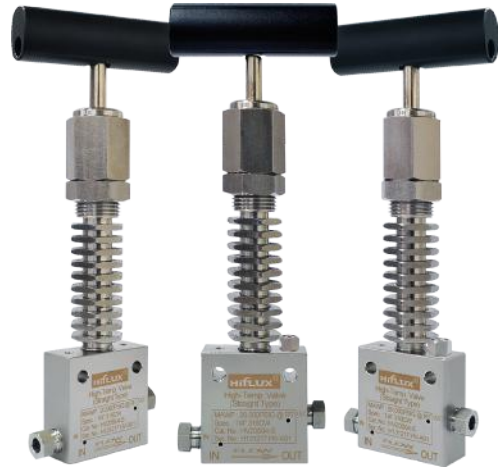
12. High Temperature Valve

최대 500℃까지 사용 가능한 고온밸브

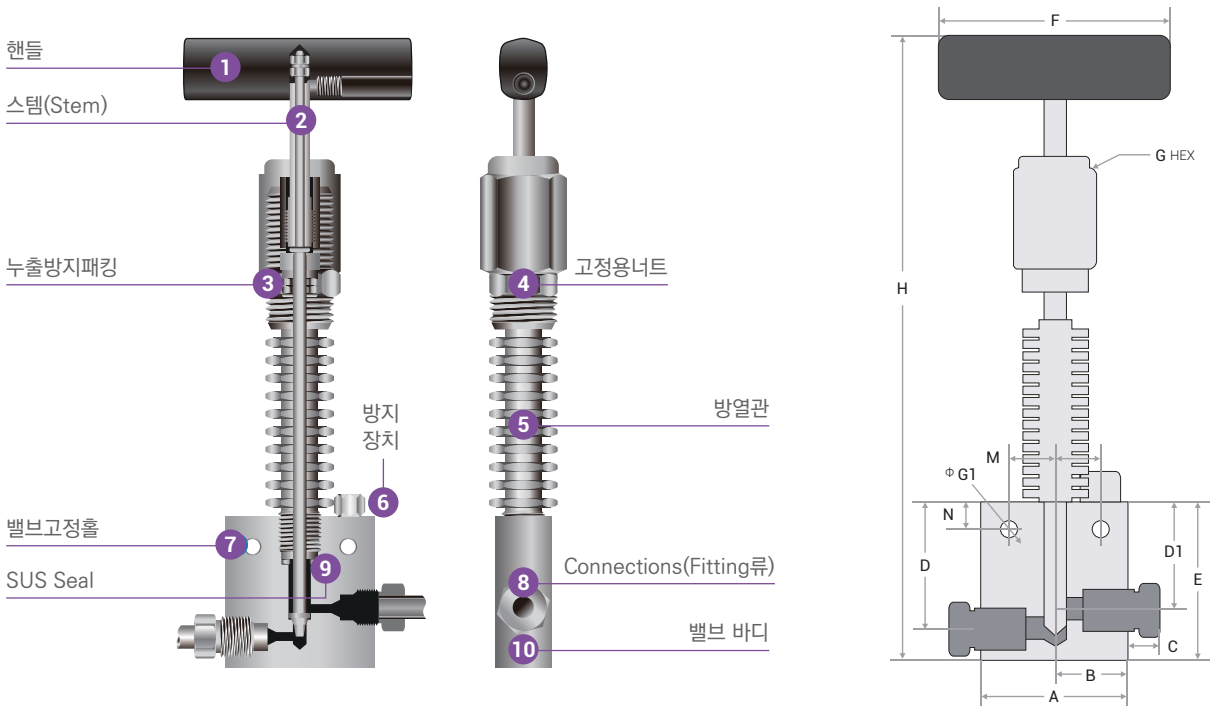
고온밸브는 유체가 흐르는 고온부위에서 패킹들을 이격시킴으로서 패킹에 직접적으로 끼치는 온도를 낮춘 제품입니다.

I Features

- 최대 20,000psi 까지 사용
- 무(無)회전 Stem으로 골링(Galling)현상 방지
- 신뢰적인 Sealing을 위해 디자인된 Packing
- Metal to Metal Sealing 방식
- 뛰어난 내식성
- Packing zone이 Hot zone의 외부에 위치
- Packing zone과 Hot zone 사이에 방열관을 사용하여 공기와의 접촉면을 늘려 Packing zone이 받는 열의 영향을 감소



I Exploded View & Dimensions



(단위 : mm)

Catalog No.	STEM	Port Type	Pressure Rating	Tube Size	Orifice Size	Dimensions											Block Thickness	
						A	B	C	D	D1	E	F	G	G1	H	M		N
HV20S04-S	Vee	H2004	20,000 psi	1/4"	2.8	50	25	11	40	30	50	80	28	6	211	16.7	9.7	20
HV20S06-S	Vee	H2006		3/8"	5.2	50	25	13	40	30	50	80	28	6	211	16.7	9.7	20
HV20S09-S	Vee	H2009		9/16"	9.1	63	31.5	16	60	44	73	80	32	8	235	17.6	12.7	25

• G : Gland부(바디 평면)를 이용한 장착 타공 Size
 • G1 : 몸체(바디 정면)를 이용한 장착 타공 Size
 • H : 밸브가 완전히 닫힌 높이

모든 치수는 참고용으로 실제 Size와 다를 수 있습니다.

14. Wellhead Gauge Valve



샘플 채취와 측정 도구의 교정을 위해 도구의 탈착을 가능케 하는 니들밸브

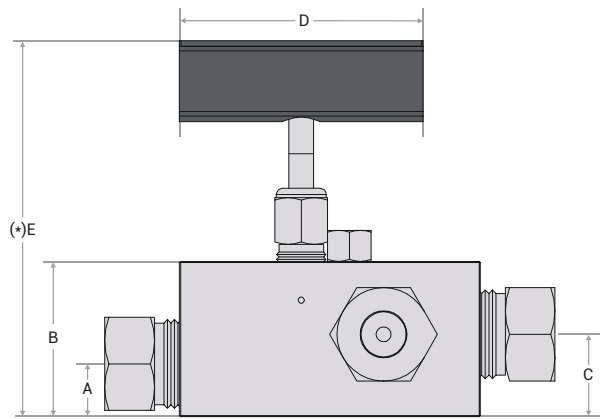
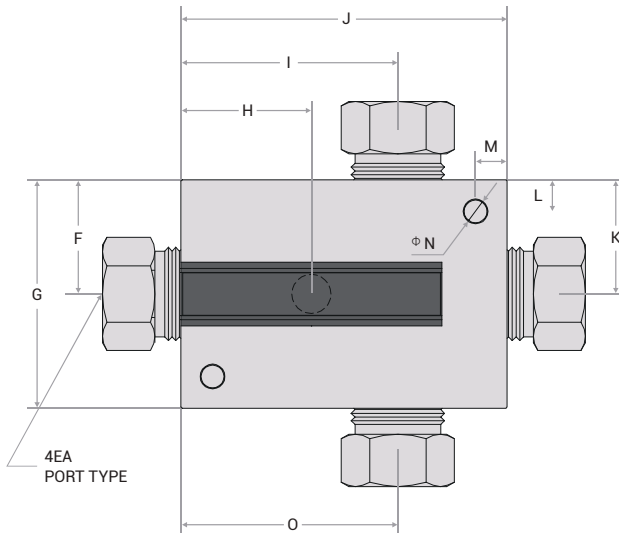


I Features

- Tube Size : 1/4", 3/8", 9/16"
- 최대 30,000 psi 압력까지 사용
- 무(無)회전 Stem으로 골링 현상 방지
- 신뢰적인 Sealing을 위해 디자인된 Packing
- Metal to Metal Sealing 방식
- 한 개의 Inlet Port와 3개의 Outlet Port
- SUS316CW 소재의 Body
- Packing located below stem threads

Wellhead Gauge Valve는 샘플의 채취가 필요하거나 측정도구의 교정등이 필요한 곳에 설치하여 Bleed Valve와 더불어 사용시 샘플 채취를 가능하게 하고, 측정 도구의 교정을 위해 도구의 탈착을 가능케 하는 니들밸브입니다. 최대 30,000psi 의 압력까지 사용가능하며, 한 개의 Inlet Port와 세개의 Outlet Port를 가지고 있어 용도에 따라 게이지 혹은 Bleed Valve 등을 장착하여 사용 할 수 있습니다. (적용 - 라인상 샘플 채취, 측정 도구의 교정작업)

I Exploded View & Dimensions



(단위 : mm)

Catalog No.	STEM	Port Type	Pressure Rating	Tube Size	Orifice Size	Dimensions														
						A	B	C	D	(*) E	F	G	H	I	J	K	L	M	N	O
GV20VS04	Vee	H2004	20,000 psi	1/4"	3.2	10	50	22.5	80	118.6	25	50	30	51.5	80	25	6.4	6.4	7	51.5
GV20VS06	Vee	H2006		3/8"	3.2	10	50	22.5	80	118.6	25	50	30	51.5	80	25	6.4	6.4	7	51.5
GV30VS09	Vee	H6009	30,000 psi	9/16"	3.2	17	50	26.5	80	121	35	70	40	66.5	100	35	9.7	9.7	7	66.5

모든 치수는 참고용으로 실제 Size와 다를 수 있습니다.

15. Bleed Valve

라인상의 압력 배출(Vent) 및 소량의 샘플 채취를 하기 위하여 사용하는 밸브

Bleed Valve는 게이지 밸브 등의 계장 장치에 사용하여 장치를 제거하기 전에 라인상의 압력을 대기압으로 배출(Vent)하여 제어 장치의 교정을 보조 하거나 소량의 샘플을 채취하기 위하여 사용 하는 밸브입니다.

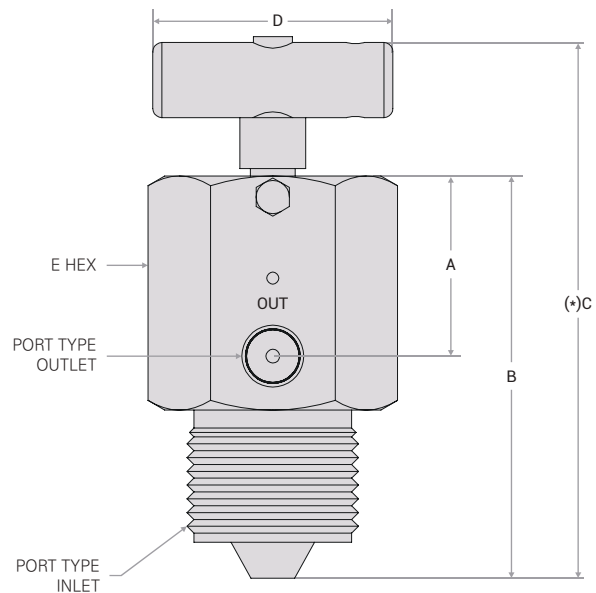
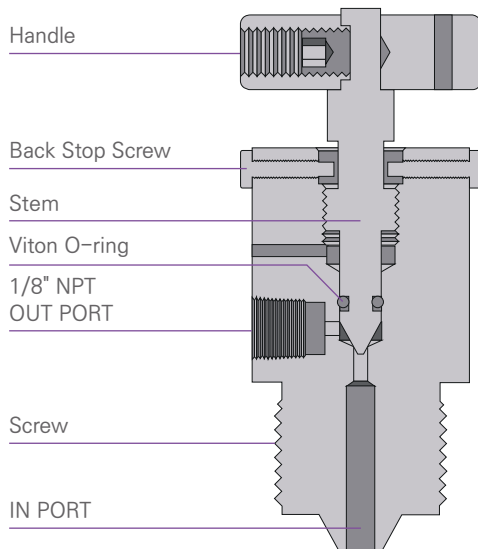
(적용 - 압력 방출, 소량 샘플링)

I Features

- 한 개의 육각소재를 사용 한 소형 제품으로 손쉬운 설치가 가능함
- 최대 30,000 psi 압력까지 사용
- 안전한 배관작업을 위한 Vent 용도로 사용 되어질 수 있음
- Tee 핸들로 손쉬운 작동
- Metal to Metal Sealing 방식



I Exploded View & Dimensions



(*) : 밸브가 완전히 닫힌 높이

(단위 : mm)

Catalog No.	Port Type		Pressure Rating		Dimensions				
	INLET	OUTLET	INLET	OUTLET	A	B	(*)C	D	E(HEX)
BLV20VS04	H2004	1/8" NPT	20,000 psi	10,000 psi	33	59	78.24	40	46
BLV20VS06	H2006					63	82.24		
BLV20VS09	H2009					67	86.24		
BLV30VS04	H6004	1/8" NPT	30,000 psi	10,000 psi	33	57	76.24	40	36
BLV30VS06	H6006					65.5	84.74		
BLV30VS09	H6009					70	89.24		

모든 치수는 참고용으로 실제 Size와 다를 수 있습니다.

16. Double Block and Bleed Valve



가스나 오일을 사용하는 라인 상에 장착하여 Leak 발생시 Leak 발생한 쪽만 차단하여 유지보수 하는 밸브

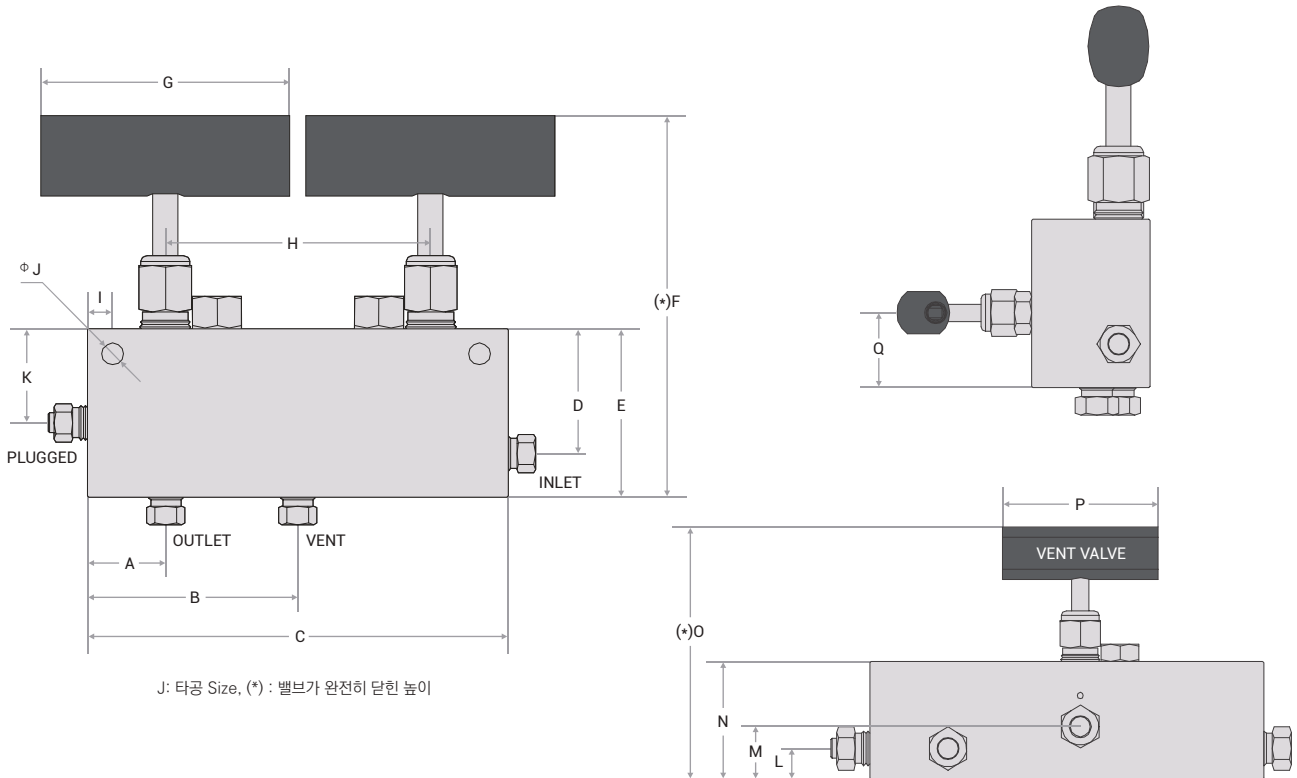
I Features

- Tube size : 1/4", 3/8"
- 무(無)회전 Stem으로 골링(Galling)현상 방지
- 신뢰적인 Sealing을 위해 디자인된 Packing
- Metal to Metal Sealing 방식
- 316 소재를 기본으로 한 뛰어난 내식성
- 가스와 액체 사용시 누설에 강한 Cone and Thread Connection 연결



Double Block and Bleed Valve 는 가스나 오일을 사용하는 라인 상에 장착하여 Leak 발생 부분을 확인 하는데 용이 하며, Leak 발생시 Leak 발생한 쪽만 차단하여 유지 보수를 할 수 있도록 하는 밸브입니다. 또한 라인 상에 Chemical 주입 및 샘플 채취에도 사용이 가능합니다. (적용 - 압력 모니터링, 압력 테스트, Chemical 주입, 샘플링, 배수관 격리)

I Exploded View & Dimensions



(단위 : mm)

Catalog No.	STEM	Port Type	Pressure Rating	Tube Size	Orifice Size	Dimensions															
						A	B	C	D	E	(*F)	G	H	I	J	K	L	M	N	O	P
DBBV20VS04	Vee	H2004	20,000 psi	1/4"	3.2	25	67.5	135	40	54	122.6	80	85	8	7	30	10	17	38	81.2	50
DBBV20VS06	Vee	H2006		3/8"	5.5																

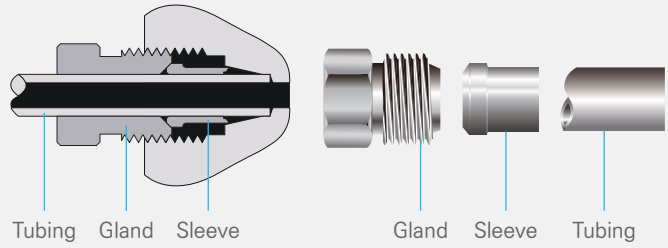
모든 치수는 참고용으로 실제 Size와 다를 수 있습니다.

Port Type Low Pressure Port Type

Sleeve Type Connections – 10,000 psi / 15,000 psi

Sleeve Type은 Gland 내에 Sleeve를 체결하는 방식으로 1/8", 1/4", 3/8", 1/2" 배관에서 사용할 수 있습니다.

제품간 연결시 필요한 튜브(Tube)는 하이플렉스몰에서 주문 가능하며 Stainless Steel 재질을 사용하여 고압 환경에서 최적의 성능을 보장합니다.

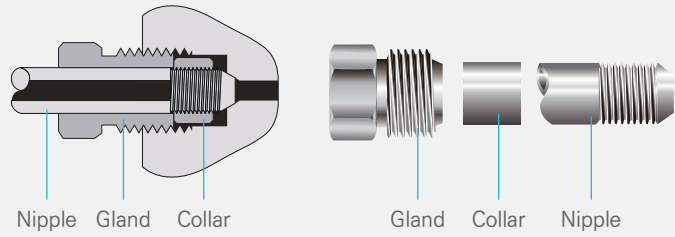


H1008 10,000psi - 1/2"	H1506 15,000psi - 3/8"	H1504 15,000psi - 1/4"	H1502 15,000psi - 1/8"

Port Type Medium Pressure Port Type

Medium Pressure Connections – 20,000 psi

Gland 내에 Collar와 Nipple을 이용하여 제품을 체결하며 제품간 연결시 필요한 니플(Nipple)은 사용자가 원하는 길이로 주문 가능하며 당사의 툴링셋(Tooling Set)도구를 이용하여 직접 가공할 수도 있습니다.

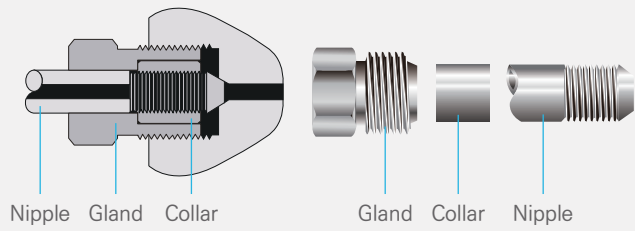


H2004 20,000psi - 1/4"	H2006 20,000psi - 3/8"	H2009 20,000psi - 9/16"	H2012 20,000psi - 3/4"	H2016 20,000psi - 1"

Port Type High Pressure Port Type

High Pressure Connections – 30,000 psi / 60,000 psi

Gland 내에 Collar와 Nipple을 이용하여 제품을 체결하며 제품간 연결시 필요한 Nipple은 사용자가 원하는 길이로 주문가능하며 당사의 Tooling Set 도구를 이용하여 직접 가공할 수도 있습니다. 이 Cone and Thread 방식 연결은 최적의 밀폐 방식으로 높은 압력과 온도에서 액체와 기체 모두 신뢰할 수 있는 성능을 발휘 하며 쉽고 빠른 고압 장비 구성을 위한 표준입니다.

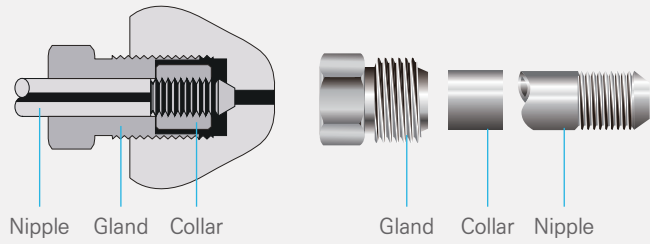


H3002 30,000psi - 1/8"	H3016 30,000psi - 1"	H6004 60,000psi - 1/4" (M : Metric)	H6006 60,000psi - 3/8" (M : Metric)	H6009 60,000psi - 9/16" (M : Metric)

Port Type Ultra High Pressure Port Type

Ultra High Pressure Connections – 100,000 psi

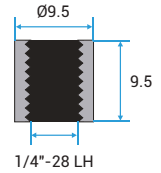
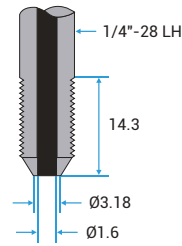
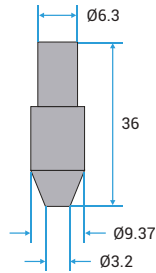
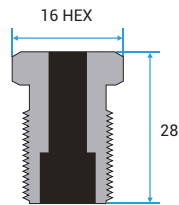
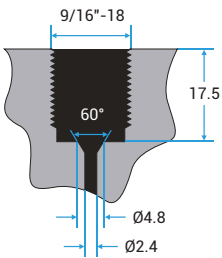
Gland 내에 Collar와 Nipple을 이용하여 제품을 체결하며 해당되는 배관 사이즈는 아래와 같습니다. 이 Cone and Thread 방식 연결은 최적의 밀폐 방식으로 높은 압력과 온도에서 액체와 기체 모두 신뢰할 수 있는 성능을 발휘하며 쉽고 빠른 고압 장비 구성을 위한 표준입니다.



Nipple Gland Collar

Gland Collar Nipple

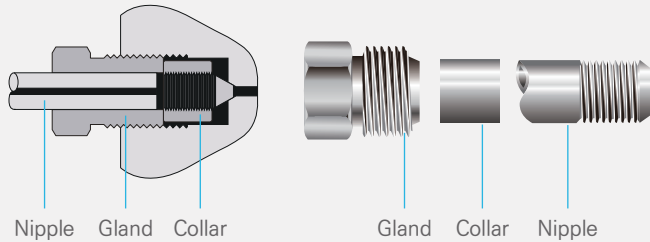
H10004 100,000psi - 1/4"



Port Type Ultra High Pressure Port Type

Ultra High Pressure Connections – 150,000 psi

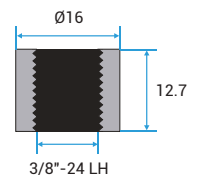
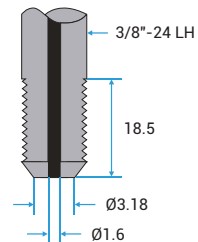
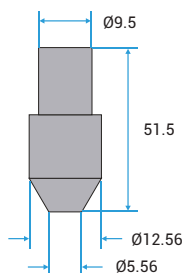
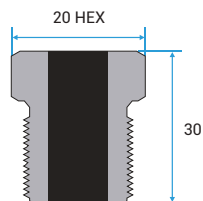
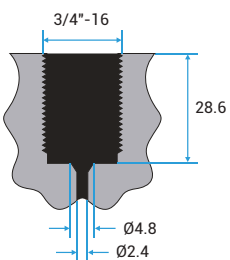
Gland 내에 Collar와 Nipple을 이용하여 제품을 체결하며 해당되는 배관 사이즈는 아래와 같습니다. 이 Cone and Thread 방식 연결은 최적의 밀폐 방식으로 높은 압력과 온도에서 액체와 기체 모두 신뢰할 수 있는 성능을 발휘하며 쉽고 빠른 고압 장비 구성을 위한 표준입니다.



Nipple Gland Collar

Gland Collar Nipple

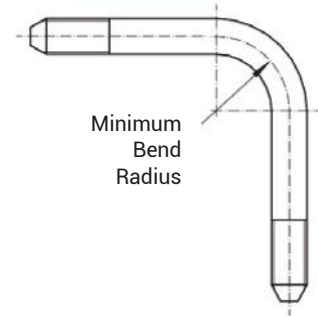
H15006 150,000psi - 3/8"



Technical Information Recommended Torque

Recommended Minimum Bend Radius

Tubing Size O.D. x I.D. in. (mm)	Tubing Pressure psi (bar) @ R.T.	Recommended Minimum Bend Radius in. (mm)
1/4 inch (6.35 x 2.77)	20,000 (1,370)	1.25 (31.8)
3/8 inch (9.53 x 5.16)	20,000 (1,370)	1.75 (44.5)
9/16 inch (14.29 x 7.92)	20,000 (1,370)	2.63 (66.8)
3/4 inch (19.05 x 11.13)	20,000 (1,370)	3.50 (88.9)
1 inch (25.4 x 14.27)	20,000 (1,370)	4.63 (117.6)
1 inch (25.4 x 11.13)	30,000 (2,060)	4.63 (117.6)
1/4 inch (6.35 x 2.11)	60,000 (4,130)	1.25 (31.8)
3/8 inch (9.53 x 3.18)	60,000 (4,130)	1.75 (44.5)
9/16 inch (14.29 x 4.78)	60,000 (4,130)	2.63 (66.8)



모든 치수는 참고용으로 실제 사이즈와 다를 수 있습니다.

하이플렉스 니들밸브 조립 토크표

Valve Pressure Series	Port Type	Tube Size (PSI)	Stem Gland HEX (mm)	Minimum Torque (kg.f-cm)
10,000 PSI 15,000 PSI	H1502	1/8 Inch (15,000)	13	170
	H1504	1/4 Inch (15,000)	17	550
	H1506	3/8 Inch (15,000)	17	550
	H1008	1/2 Inch (10,000)	24	800
20,000 PSI	H2004	1/4 Inch (20,000)	17	550
	H2006	3/8 Inch (20,000)	17	550
	H2009	9/16 Inch (20,000)	22	1100
	H2010	3/4 Inch (20,000)	30	3,500
	H2012	1 Inch (20,000)	41	5,000
30,000 PSI	H3002	1/8 Inch (30,000)	13	500
	H6004	1/4 Inch (30,000)	20	550
	H6006	3/8 Inch (30,000)	20	550
	H6009	9/16 Inch (30,000)	20	550
60,000 PSI	H6004	1/4 Inch (60,000)	20	670
	H6006	3/8 Inch (60,000)	20	670
	H6009	9/16 Inch (60,000)	20	670
100,000 PSI	H10004	1/4 Inch (100,000)	24	1250
150,000 PSI	H15006	3/8 Inch (150,000)	24	1870
10,000 & 15,000 PSI NPT TYPE	HFN02	1/8 Inch (15,000)	13	500
	HFN04	1/4 Inch (15,000)	17	550
	HFN06	3/8 Inch (15,000)	17	550
	HFN08	1/2 Inch (15,000)	22	1100
	HFN10	3/4 Inch (10,000)	41	-
	HFN12	1 Inch (10,000)	41	-

토크 값은 글라스함침테프론 포장에 적용되며, ±10% 다를 수 있습니다.

HiFLUX[®]

(주)하이플럭스

(34037) 대전광역시 유성구 감천로 361-23 (탑립동 933-7)

Tel. 042-933-5670 Fax. 0303-0799-1241 E-mail. sales@hiflux.com

Web Site. www.hiflux.com Shopping Mall. www.hifluxmall.com